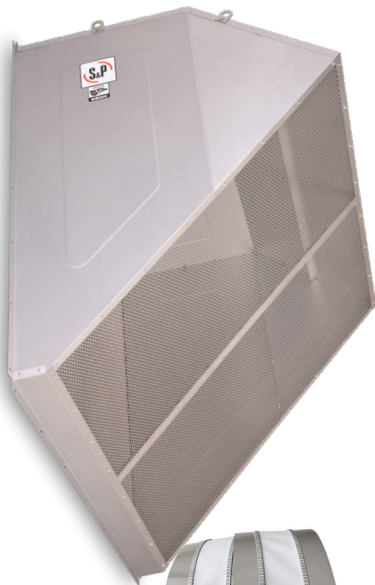


# CATÁLOGO ACCESORIOS







**CATÁLOGO  
ACCESORIOS**

## HISTORIA S&P

### CARACTERÍSTICAS

**Soler & Palau fue creada en 1951.** En estos primeros años de historia de nuestra empresa, hemos trabajado con firmeza y determinación para conseguir que Soler & Palau Ventilation Group sobrepase fronteras y alcance una dimensión global. Nos enorgullece haber recorrido este trayecto con todas las personas que forman y han formado parte de este proyecto.

Nuestra estrategia corporativa, especifica cómo queremos posicionarnos en el mercado y el camino a seguir para alcanzar los objetivos sin dejar de lado los valores de nuestra cultura empresarial. Apoyados en los pilares del Trabajo en Equipo, Proximidad y Respeto a la Diversidad individual, hemos proyectado nuestra empresa para estar presentes internacionalmente aplicando políticas locales bajo el paraguas de una filosofía global.

**La solidez de nuestros resultados nos permite autofinanciarnos e invertir de forma constante para ser pioneros en la investigación, desarrollo e innovación.**

Nos anticipamos a las necesidades de un mercado en constante evolución, incorporando a nuestro catálogo nuevos productos y soluciones de ventilación, basadas en la eficiencia y el ahorro energético.

Un equipo humano altamente motivado, autoexigente y honesto, pone todo su empeño en lograr un elevado nivel de calidad en los productos y en proporcionar el mejor servicio a nuestros clientes. Trabajamos día a día para conservar nuestros valores y nos esforzamos para mejorar nuestra formación y conocimientos con el objetivo de consolidar nuestro liderazgo en el mercado de ventilación y fortalecer nuestras relaciones con clientes y colaboradores.

Hemos creído en el proyecto y lo hemos hecho realidad. Y la realidad ha traspasado fronteras y se ha convertido en un gran equipo. **Hemos demostrado que son las personas, su actitud y su conocimiento, las que construyen el futuro.**



## CENTRO DE I+D+i

Entendiendo la investigación y el desarrollo como una fuente de ventaja competitiva, Soler & Palau ha desarrollado una gama de producto con más de 10.000 referencias a nivel mundial, adecuada a todas las necesidades de cada mercado y a diverso tipo de instalaciones, tales como, casas habitación, edificios comerciales, edificios residenciales, hospitales, escuelas, sector terciario, procesos industriales y OEM's.

Soler & Palau Ventilation Group impulsa una gama de productos con un tronco común, para ello se han creado oficinas de I+D+i en cada área geográfica, que investigan para incorporar al catálogo los productos más adecuados en función de las necesidades o legislación de cada país.

La globalidad de Soler & Palau Ventilation Group permite y favorece el traspaso de conocimientos y experiencias entre los cinco centros de I+D+i, todos ellos dotados de modernos laboratorios homologados por prestigiosos organismos internacionales:

Zona Europea	España (AMCA ENAC ILAC)
Zona Asiática	Tailandia (AMCA)
Zona Norte América	Estados Unidos (AMCA)
Zona Centro América	México (AMCA)
Zona Sudamérica	Brasil (AMCA)

Porque la investigación es una fuente de ventaja competitiva en Soler & Palau, investigar, descubrir, trabajar para encontrar la excelencia, en definitiva, innovar, es lo que nos permite diferenciarnos de la competencia para llegar hasta el consumidor. En definitiva, gracias a toda una trayectoria empresarial apostando por I+D+i, hoy podemos decir que nuestra empresa cuenta con más de 80 patentes propias.



## PRESENCIA GLOBAL

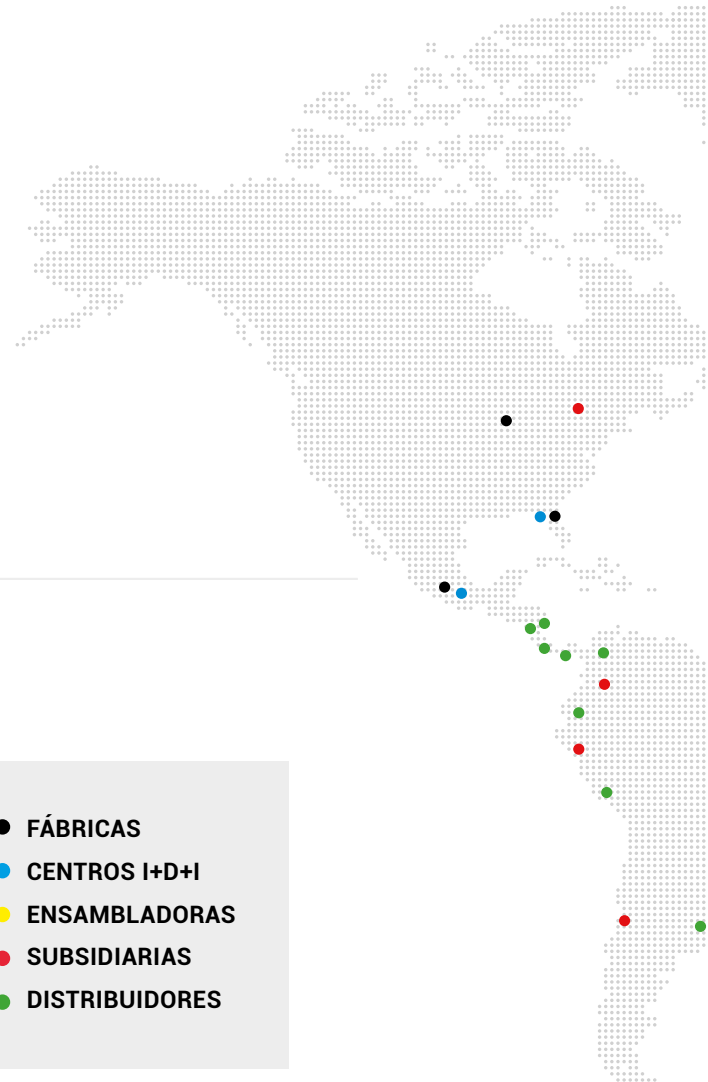
**Desde sus inicios, Soler & Palau, experimentó un crecimiento constante. Éste repercutió en la ampliación de las instalaciones originales y, posteriormente, en la implantación de filiales en todo el mundo y la adquisición de otras empresas.**

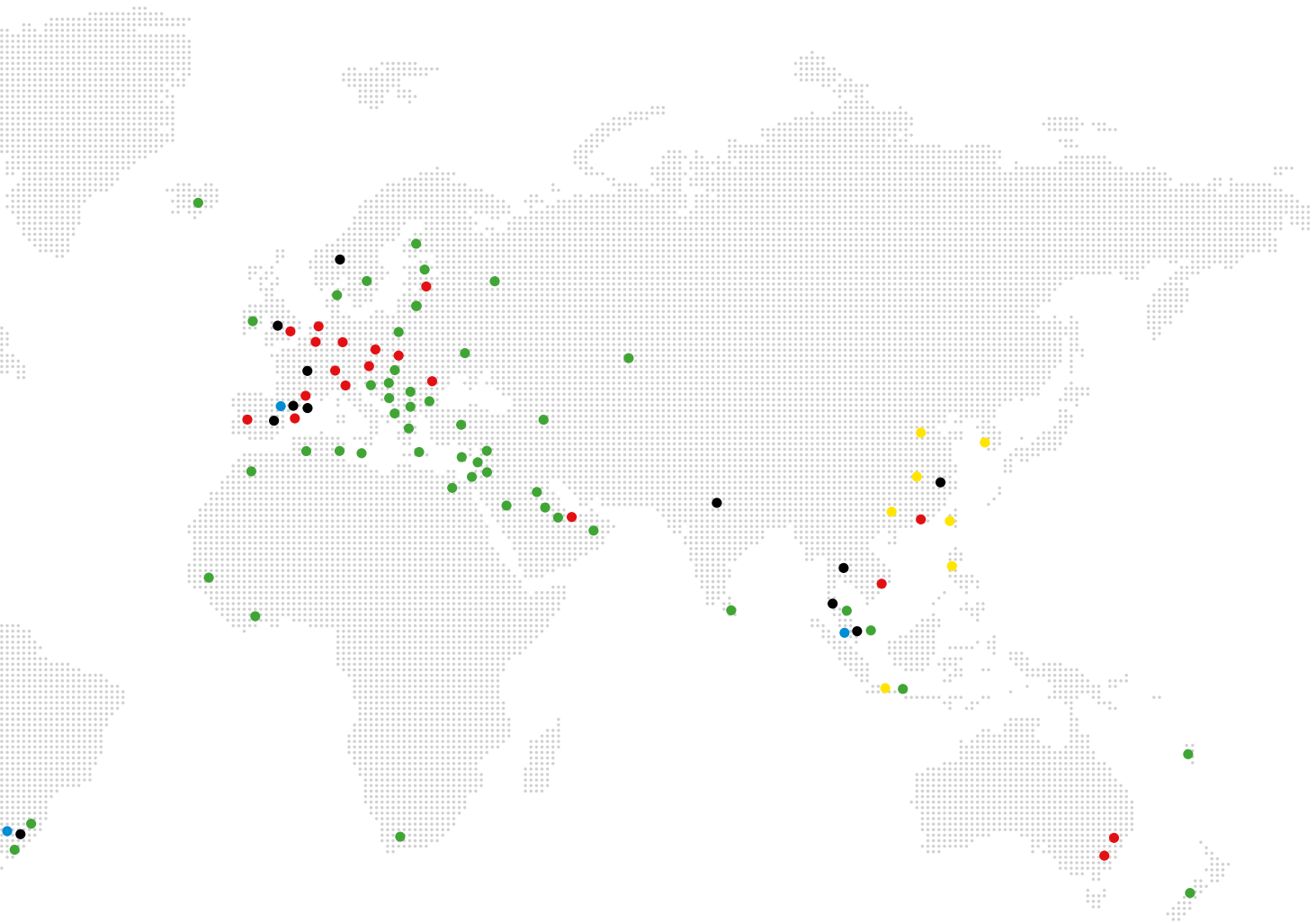
Nuestra filosofía global y una política de proximidad son algunas de las claves de nuestro éxito. Porque nadie conoce mejor los mercados locales y sus necesidades como los profesionales que tienen el contacto directo.

Para estar cerca de nuestros clientes, disponemos de fábricas, filiales comerciales y distribuidores en los cinco continentes. Nuestra organización se divide en 4 áreas: Europa/África, Norteamérica, Latinoamérica y Asia/Oceanía

Hoy, Soler & Palau Ventilation Group posee diversas fábricas en España, Francia, Inglaterra, Italia, Noruega, Alemania, México, Brasil, Estados Unidos, China, Singapur, Tailandia, Malasia e India.

Tras más de 70 años, más de 90 países en todo el mundo cuentan con los servicios y la atención de S&P.





## CONCEPTOS BÁSICOS DE VENTILACIÓN

### LA VENTILACIÓN

Se entiende por ventilación a la sustitución de una porción de aire, que se considera indeseable, por otra que aporta una mejora en pureza, temperatura y humedad.

Se puede distinguir dos tipos de ventilación:

- General
- Localizada

**Ventilación general:** Denominada también dilución o renovación ambiental es la que se practica en un recinto, renovando todo el volumen de aire del mismo, con otro de procedencia exterior.

**Ventilación localizada:** Pretende captar el aire contaminado en el mismo lugar de su producción, evitando que se extienda por el local. Las variables a tener en cuenta son la cantidad de polución que se genera, la velocidad de captación, la boca o campana de captación y el conducto a través del que se llevará el aire contaminado hasta el elemento limpiador o su descarga.

### FUNCIONES DE LA VENTILACIÓN

La ventilación ambiental es adecuada para recintos ocupados por seres humanos con la contaminación producida por ellos mismos en sus ocupaciones, también en naves de granjas de animales que ocupan toda la superficie y en estacionamientos subterráneos de vehículos donde la contaminación puede producirse en todos los lugares. A los seres vivos, las personas entre ellos, la ventilación les resuelve funciones vitales como el suministro de oxígeno para su respiración, controla el calor que producen y proporciona condiciones de confort, afectando a la temperatura, la humedad y la velocidad del aire.

La ventilación de máquinas o de procesos industriales permite controlar el calor, la toxicidad de los ambientes o la explosividad potencial de los mismos, garantizando en muchos casos la salud de los operarios que se encuentran en dichos ambientes de trabajo.

**Para efectuar una ventilación adecuada hay que atender a:**

- a) Determinar la función a realizar (el calor a disipar, los tóxicos a diluir, los sólidos a transportar, etc.).
- b) Calcular la cantidad de aire necesaria.
- c) Establecer el trayecto de circulación del aire.

## CONCEPTOS Y MAGNITUDES

### Caudal (Q)

Volumen de aire a extraer o introducir en un local durante un periodo de tiempo determinado. Se expresa generalmente en m<sup>3</sup>/hr ó CFM. Se pueden utilizar diversos métodos para determinar el caudal:

- 1) En función del volumen del local y las renovaciones por hora (NR/H) necesarios según el uso al que se destina el local:

Renovación del aire en locales habilitados	Renovaciones / hora N
	0,5
Catedrales	1-2
Iglesias modernas (techos bajos)	2-3
Escuelas, aulas	3-4
Oficinas de bancos	5-6
Hospitales	5-6
Fichas generales	5-6
Bar del hotel	5-6
Restaurantes lujosos (espaciosos)	5-6
Laboratorios (con campanas localizadas)	6-8
Talleres de mecanizado	5-10
Tabernas	10-12
Fábricas en general	5-10
Salas de juntas	5-8
Aparcamientos	6-8
Salas de baile clásico	6-8
Discotecas	10-12
Restaurante medio (un tercio de fumadores)	8-10
Gallineros	6-10
Clubs privados	8-10
Café	10-12
Cocinas domésticas (mejor Instalar campana)	10-15
Teatros	10-12
Lavabos	13-15
Sala de Juego (con fumadores)	15-18
Cines	10-15
Cafeterías y comidas rápidas	15-18
Cocinas Industriales	15-20
Lavanderías	20-30
Fundiciones (Sin extracciones localizadas)	20-30
Tintorerías	20-30
Obradores de panaderías	25-35
Naves industriales con hornos y baños (sn campanas).	30-60
Telleres de pintura (mejor instalar campanas)	40-60

Locales industriales	NR/H
Ambientes nocivos	30-60
Depósitos de mercancías	3-6
Fundición	20-30
Lavandería industrial	15-30
Sala de máquinas	20-30
Taller (general)	8-10
Taller con hornos	30-60
Taller de maquinado	5-10
Taller de pintura	30-60
Taller de soldadura	15-30
Tintorería	20-30

## CONCEPTOS BÁSICOS DE VENTILACIÓN

2) En función a la cantidad de personas que se encuentren habitualmente en el local y de sus respectivas actividades:

20 - 25 m<sup>3</sup>/hr por persona, en caso de actividad normal.

30 - 35 m<sup>3</sup>/hr por persona, si está permitido fumar.

45 m<sup>3</sup>/hr por persona, en caso de trabajo físico ligero.

60 m<sup>3</sup>/hr por persona, en talleres y otros locales.

Estos valores corresponden a caudales mínimos.

### Presión

El aire, para circular, necesita de una determinada fuerza que le empuje. esta fuerza, por unidad de superficie, es lo que se llama Presión. Existen tres clases de presión:

**Presión estática (Pe):** Es la que ejerce en todas las direcciones dentro del conducto, en la misma dirección del aire, en dirección contraria y en dirección perpendicular, sobre las paredes del mismo. Si el conducto fuese cerrado, como un recipiente con el aire en reposo, también se manifestaría este tipo de presión. La presión estática puede ser positiva, si es superior a la atmosférica, o bien, negativa si está por debajo de ella.

**Presión dinámica (Pd):** Es la presión que acelera el aire desde cero a la velocidad de régimen. Se manifiesta sólo en la dirección del aire y viene relacionada con la dirección del mismo, aproximadamente por las fórmulas:

$$P_d = \frac{v^2}{16} \text{ (mmca)} \quad v = 4\sqrt{P_d} \text{ (m/s)}$$

La presión dinámica siempre es positiva.

**Presión total (Pt):** Es la presión que ejerce el aire sobre un cuerpo que se opone a su movimiento.

$$P_t = P_e + P_d$$

## VENTILADOR

Los ventiladores son máquinas rotatorias capaces de mover una determinada masa de aire, a la que comunican una cierta presión, suficiente para que pueda vencer las pérdidas de carga que se producirán en la circulación por los conductos.

Se componen de:

- **Elemento rotativo:** es la pieza del ventilador que gira en torno al eje del mismo. Puede ser una hélice o un rodete.

- **Soporte.**

- **Motor.**

## LEYES DE LOS VENTILADORES

Las curvas características de los ventiladores siguen ciertas leyes, llamadas "leyes de los ventiladores", que permiten determinar cómo varían el caudal (Q), la presión ( $\Delta p$ ) y la potencia absorbida (p) por la hélice al variar las condiciones de funcionamiento (velocidad de rotación (N) o densidad del aire vehiculado (P) las dimensiones (diámetro de hélice (D)). estas leyes son aplicables solamente entre ventiladores semejantes.

### Dos ventiladores son semejantes cuando:

- Existe semejanza geométrica, es decir: todas las dimensiones de los ventiladores están en la misma relación de proporcionalidad.
- El ángulo de posición de dos perfiles homólogos es el mismo. Son perfiles homólogos los que ocupan en espacio una posición semejante, es decir, que las distancias del mismo al cubo y la embocadura cumple la relación de proporcionalidad.

Si el ventilador está instalado en un sistema de conductos, las leyes se cumplirán si:

No realizamos ningún cambio en el sistema: número de codos, longitudes, diámetro tuberías... todos los elementos del sistema provocan una pérdida de carga que varía proporcionalmente con la presión dinámica. Esto ocurre con tuberías, codos, etc., pero no con filtros por ejemplo.

1) Para un diámetro de hélice dado:

$$Q_2 = Q_1 \left[ \frac{D_2}{D_1} \right]^3 \quad \Delta p_2 = \Delta p_1 \left[ \frac{D_2}{D_1} \right]^2 \quad p_2 = p_1 \left[ \frac{D_2}{D_1} \right]^5$$

2) Para una velocidad de giro dada:

$$Q_2 = Q_1 \left[ \frac{N_2}{N_1} \right] \quad \Delta p_2 = \Delta p_1 \left[ \frac{N_2}{N_1} \right]^2 \quad p_2 = p_1 \left[ \frac{N_2}{N_1} \right]^3$$

3) Para una variación de densidad dada:

$$\Delta p_2 = \Delta p_1 \left[ \frac{\rho_2}{\rho_1} \right] \quad p_2 = p_1 \left[ \frac{\rho_2}{\rho_1} \right]$$

## CONCEPTOS BÁSICOS DE VENTILACIÓN

### Sonido

Un sonido determinado viene caracterizado por tres cualidades: intensidad, tono y timbre. La **intensidad se refiere a la potencia sonora; hablamos así de un sonido más o menos intenso**. El tono es la cualidad que nos permite distinguir entre sonidos agudos y graves.

El **timbre se refiere a la composición del sonido**; es la cualidad que nos permite distinguir la voz de las personas. La sensibilidad auditiva depende, fundamentalmente, de la frecuencia del sonido que se percibe y es diferente para cada persona. El número de dB asociado al funcionamiento de un determinado ventilador limita su utilización a locales que permitan ese nivel de ruido.

En los ventiladores domésticos, es fundamental escoger el de menor nivel sonoro. Con las características de cada ventilador se da también el número de dB que produce su funcionamiento, que deberemos comprobar que esté por debajo de los límites establecidos.

El número de dB de un ventilador es una expresión del nivel de ruido, y por tanto de molestia, que produce el funcionamiento del mismo. La diferente sensibilidad auditiva de cada persona y para cada frecuencia hace que, en ocasiones, un ventilador caracterizado por un nivel de dB mayor que otro no resulte, en realidad, más molesto que este último. Ello se debe, como hemos dicho anteriormente, a la diferente sensibilidad del oído humano según sean las frecuencias de los sonidos que percibe.

### NIVEL SONORO

Cada ventilador lleva asociado un cierto ruido, nivel de presión sonora NPS, que se mide en decibelios (dB). El nivel sonoro -nps- indicado en los cuadros de características técnicas de los ventiladores S&P, corresponde generalmente a un valor de presión en dB (A), medido en campo libre a una distancia equivalente a tres veces el diámetro de la hélice con un mínimo de 1.5 metros en el caso de los helicoidales, y una distancia de 1.5 metros en el caso de los otros ventiladores, salvo indicaciones específicas.

Distancia a la fuente del ruido (m)	1	1.5	2	3	4	5	6	7	8	9	10	15	20	25	30
Atenuación dB (A)	11	14.5	17	20	23	25	26	28	29	30	31	34	37	39	40

Todo movimiento de aire generado por un ventilador crea un ruido, debido, en parte, al desplazamiento de aire ruido aerodinámico y por otra parte, a las vibraciones mecánicas. Este ruido se cuantifica por la potencia sonora emitida o por la presión sonora recibida en un punto dado, por tanto, la presión sonora estará siempre en función de una distancia. Para calcular el nivel de presión sonora a una distancia d1 diferente de la distancia de medición d2, aplicar la siguiente fórmula:

$$Lp_2 = Lp_1 + 20 \log \left[ \frac{d_2}{d_1} \right]$$

Para calcular el nivel de presión sonora si se pasa de una velocidad de giro N1 a una velocidad de giro N2, aplicar la siguiente fórmula:

$$Lp_2 = Lp_1 + 50 \log \left[ \frac{N_2}{N_1} \right]$$

### Efectos de la velocidad del aire:

Velocidad del aire (m/s)	Reacción de las personas	NR/H
0 a 0.08	Quejas por aire estancado	Ninguna
0.12	Ideal favorable	Todas las aplicaciones
0.12 a 0.25	Favorable con reservas	
0.35	Los papeles se levantan	No en oficinas
0.40	Máximo para personas que se desplazan despacio	Almacenes y comercios
0.40 a 15	Instalaciones acondicionamiento grandes espacios	Refrigeración localizada

### Velocidad del aire atendiendo el ruido:

BOCAS DE CAPTACIÓN	m/s
Habitaciones de residencias y hoteles	1.2 a 2
Zonas públicas comerciales:	
A niveles de ocupantes en movimiento	3 a 4
Cerca de personas sentadas	2 a 3
Bocas en partes bajas de puertas	2 a 3.5
Persianas en las paredes	2.5 a 5
Captaciones a nivel techo	4 y más
Naves industriales	5 a 10
Sistemas de alta velocidad	2 a 4
BOCAS DE IMPULSIÓN	m/s
Estudios de radiodifusión, cabinas de grabación	1.5 a 2.5
Dormitorios de hotel	2.5 a 3
Residencias, salones riegos, restaurantes de lujos	2.5 a 3.5
Iglesias, antesalas importantes	2.5 a 3.5
Apartamentos, viviendas	2.5 a 4
Oficinas privadas tratadas acústicamente	2.5 a 4
Teatros	4
Oficinas particulares, restaurantes	3.5 a 5
Salas de cine	5
Oficinas públicas, restaurantes	5 a 7
Almacenes comerciales, plantas altas	7.5
Sistemas de alta velocidad	3 a 8
Fábricas	5 a 10
Almacenes comerciales, plantas bajas	10

## CONTENIDO ACCESORIOS

### DE MONTAJE - 13

- Persianas plásticas
- Difusores y rejillas
- Reguladores de caudal
- Ductos Semi-Rígidos y Flexibles
- Persianas de gravedad
- Unión persiana
- Cubierta intemperie
- Malla protección
- Roof Curb
- Cuello Flexible
- Louver
- Louver CL
- Dampers

### ELÉCTRICOS - 36

- Interruptor de presión
- Regulador de velocidad
- Arrancadores / Interruptores
- Higrómetro

### ATENUADORES ACÚSTICOS - 43

- Atenuador hábitat
- Atenuadores sin núcleo
- Atenuadores con núcleo
- Louver acústico
- Paneles acústicos
- Atenuadores especiales
- Resorte pedestal
- Resortes colgantes

### DE FILTRACIÓN - 56

- Caja filtrante
- Portafiltros
- Caja portafiltros
- Filtros

### GRAVITACIONALES - 65

- ELC
- ECL
- EDX



A photograph of a modern industrial factory floor. The scene is dominated by white robotic arms and assembly lines. The floor is polished and reflects the overhead lights. In the background, there are large windows and a mezzanine level with railings. The overall atmosphere is clean and high-tech.

**CATEGORÍA**  
Accesorios  
de montaje

ACCESORIOS DE MONTAJE



PERSIANAS

Protegen el recinto interno de la entrada de elementos contaminantes, agua y animales. Su uso e instalación son sumamente sencillos.

CARACTERÍSTICAS:

- Tamaños 100, 125 y 150. Fabricados en material termoplástico, ideal contra los rayos UV
- Material ideal para instalación en intemperie.
- Fácil acoplamiento y montaje.

Imagen ilustrativa PERSIANA TERMOPLÁSTICA

GAMAS APLICABLES



SILENT DESIGN



TDS



FUTURE



TDP



TD-SILENT

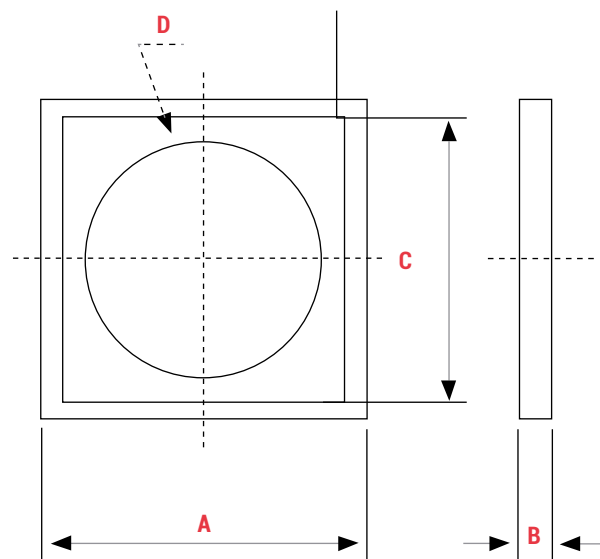


TD

DIMENSIONES

Modelo	A	B	C	ØD
5PER-301	152	16	113	103
5PER-302	204	15	180	120
5PER-303	204	15	180	145

\*Dimensiones en mm.



ACCESORIOS DE MONTAJE

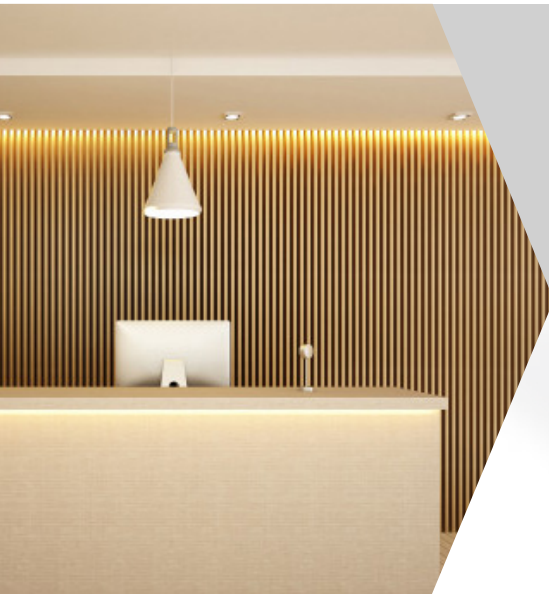


Imagen ilustrativa de DIFUSOR

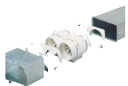
DIFUSORES PLÁSTICOS Y METÁLICOS

Estos difusores son ajustables y de fácil instalación. Ideales para su utilización en interiores, en donde la presentación juega un papel importante.

CARACTERÍSTICAS:

- Fabricados en plástico de alta resistencia o en lámina de acero pintados en color blanco con pintura epóxica.
- Ambas versiones ajustable

GAMAS APLICABLES



TDP



TD



TD

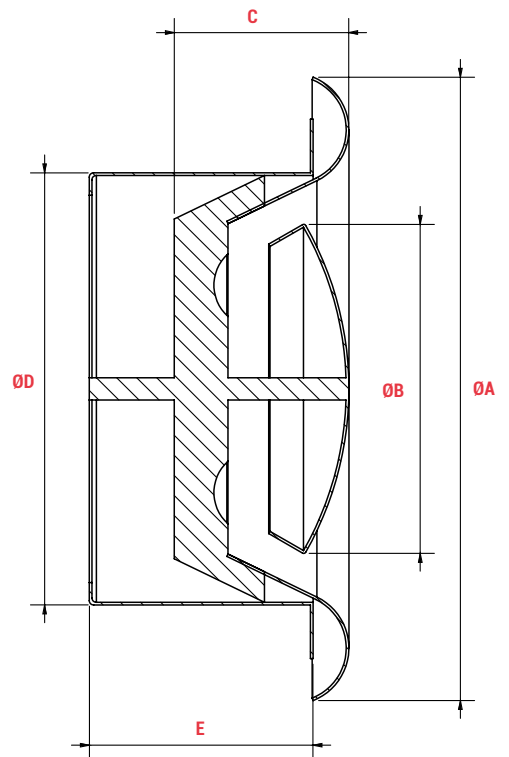
DIMENSIONES

Modelo	A	B	C	D	E
5RG-100	140	74	39	97	50
5RG-150	201	120	51	147	50
5RG-200	247	157	57	197	50

Dimensiones en mm

ESPECIFICACIONES

Modelo	Código	Descripción
TFGX6	5DIF-309	Difusor redondo plástico para techo 6"
RG-100	5RG-100	Difusor redondo de acero para techo 4"
RG-150	5RG-150	Difusor redondo de acero para techo 6"
RG-200	5RG-200	Difusor redondo de acero para techo 8"



ACCESORIOS DE MONTAJE



REJILLAS ALUMINIO -  
REJILLAS ACERO

Acabado estético en terminaciones de ductería.

CARACTERÍSTICAS:

- Fabricadas en aluminio ó acero con recubrimiento en polvo color blanco.
- Álabes troquelados de guarda de protección.
- Bajo solicitud se pueden fabricar con guarda de protección.

Imagen ilustrativa REJILLAS EN ALUMINIO Y ACERO.

GAMAS APLICABLES



SILENT DESIGN



FUTURE



TDP



TD-SILENT T



TD



TDS



PC



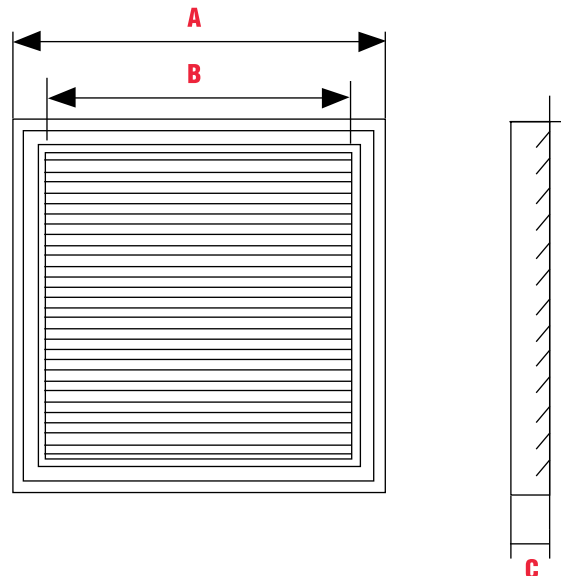
HCM

DIMENSIONES

Modelo	Dimensiones exteriores A	Dimensiones exteriores B
REJ 100	165X165	125X125
REJ 150	190X190	150X150
REJ 200	210X210	165X165
REJ 300	240X240	200X200

Modelo	A	B	C
WG 200	250	190	30
WG 250	300	240	30
WG 300	350	290	30
WG 350	400	340	30

Dimensiones en mm.



ACCESORIOS DE MONTAJE

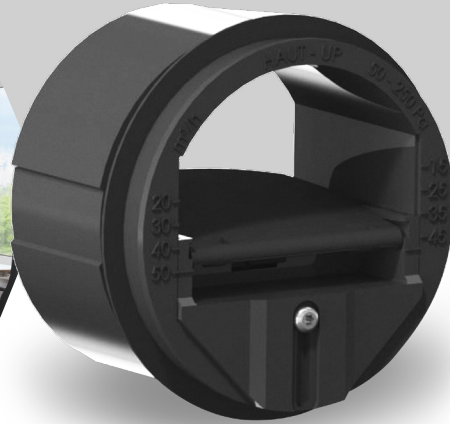


Imagen ilustrativa RDR

RDR

Reguladores de caudal autorregulables, ajustables, que se instalan en el interior de un conducto para conseguir un caudal constante en un rango de presión entre 50 y 200 Pa.

CARACTERÍSTICAS:

- El caudal puede ser ajustado en la propia instalación.
- Se utiliza, en instalaciones comerciales [terciarias], tanto en ventilación como en tratamiento de aire (max 60°C), en extracción o impulsión de aire.
- Se utiliza en viviendas, especialmente en instalaciones de doble flujo.
- Acoplamiento simple en el interior del conducto.
- Estanqueidad mediante junta de espuma.
- Fabricados en plástico clasificación al fuego M1, con límite de utilización a temperatura de 60%.
- Datos en la denominación de los reguladores RDR: Ø / caudal (m³/h).

Ø100

Modelo	Caudal (m³/h)	Posibilidad ajuste caudal	
		(m³/h)	en tramos de (m³/h)
RDR- 100/50	50	15 a 50	5
RDR- 100/90	90	50 a 100	5

Ø160

Modelo	Caudal (m³/h)	Posibilidad ajuste caudal	
		(m³/h)	en tramos de (m³/h)
RDR- 160/180	180	100 a 180	5
RDR- 160/300	300	180 a 300	5

RDR Ø 80 y 100 mm



Ejemplo de regulación a 50 m³/h.

Ø200

Modelo	Caudal (m³/h)	Posibilidad ajuste caudal	
		(m³/h)	en tramos de (m³/h)
RDR- 200/300	300	180 a 300	10
RDR- 200/500	500	300 a 500	10

Ø250

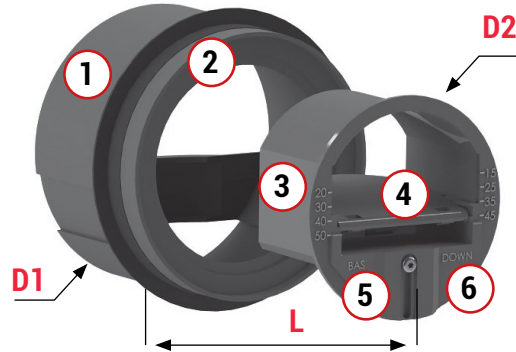
Modelo	Caudal (m³/h)	Posibilidad ajuste caudal	
		(m³/h)	en tramos de (m³/h)
RDR- 250/500	500	300 a 500	25
RDR- 250/700	700	500 a 750	25

RDR Ø 125 a 250 mm



Ejemplo de regulación a 180 m³/h.

Configuración constructiva y dimensiones



RDR	D1	D2	L
Ø 100	96	93	70
Ø 160	146	148	91
Ø 200	190	195	91
Ø 250	245	236	127

Dimensiones en mm.

1. Manguito con junta de estanqueidad
2. Anillo interior (según caudal)
3. Cuerpo
4. Elemento regulador
5. Módulo de regulación del caudal
6. Tornillo de fijación del módulo de regulación

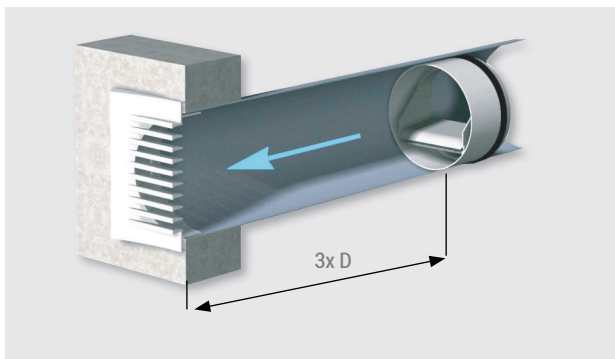
INSTALACIÓN

El regulador de caudal encaja fácilmente en el interior del conducto, tanto en posición horizontal como vertical. En un conducto horizontal, se respeta el posicionamiento "BAS" (abajo) indicado en la parte frontal del regulador. La junta asegura la estanqueidad.

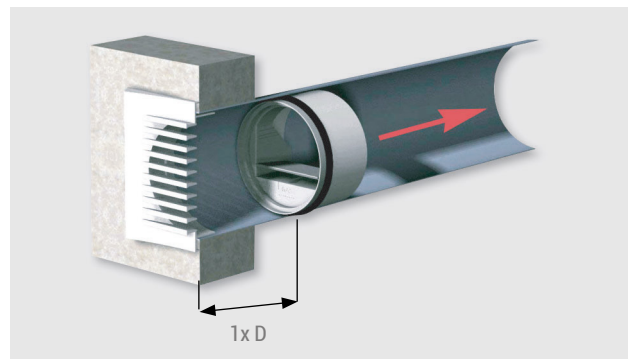
Cuando el regulador va montado con una boca, la distancia mínima entre la boca y el regulador tiene que ser de una vez el diámetro en extracción y de tres veces el diámetro en impulsión.

Es imprescindible respetar el sentido del flujo de aire indicado en el manguito.

El regulador tiene que ser accesible para su mantenimiento.



Regulador RDR en impulsión

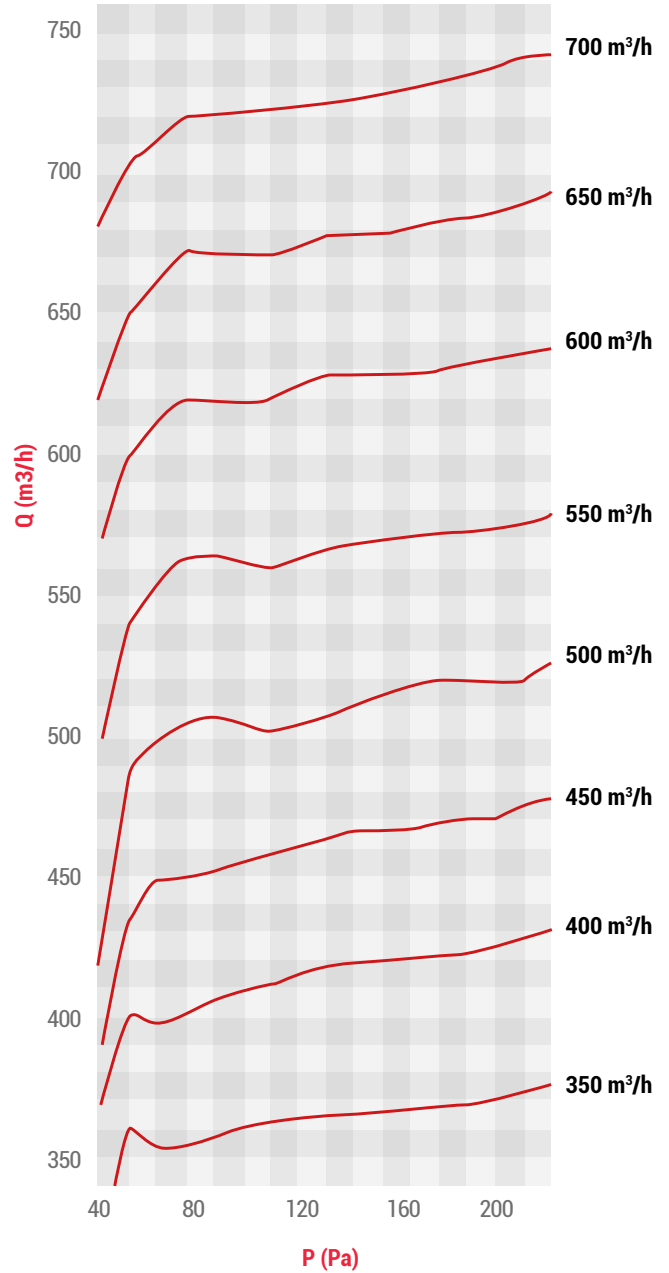
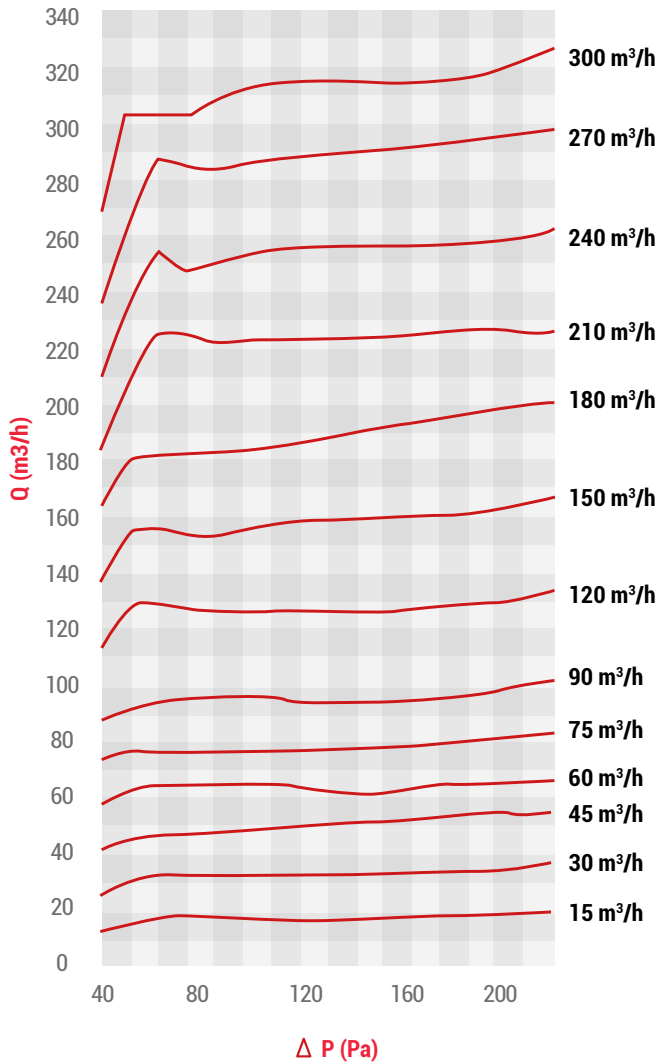


Regulador RDR en extracción



**CURVAS CARACTERÍSTICAS**

Las curvas adjuntas representan las variaciones de caudal, en m<sup>3</sup>/h, de los modelos RDR estándar, en extracción, en función de las diferencias de presión.



ACCESORIOS DE MONTAJE



Imagen ilustrativa DUCTOS

SEMI-FLEXIBLES Y FLEXIBLES

Ductos de aluminio, ideales para los sitios con restricción de espacio y transporte de aire en pequeñas instalaciones.

GAMAS APLICABLES



SILENT DESIGN



FUTURE



CFP



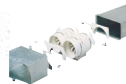
TD



TD-SILENT

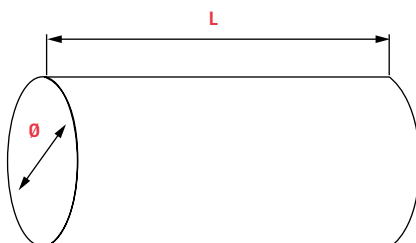


TDS



TDP

DIMENSIONES



Modelo	Diámetro	Longitud	Características
BH420	4"	20	<ul style="list-style-type: none"> <li>Ducto flexible de vinyl, color blanco.</li> <li>No recomendado para altas temperaturas</li> </ul>
5DUC-407	4"	25	<ul style="list-style-type: none"> <li>Ducto flexible de aluminio, color aluminio.</li> <li>Cuenta con un arillo de refuerzo en el interior.</li> <li>Resistente al fuego y listado por la normativa UL 181 conector Clase 1.</li> <li>Ideal en conexiones HVAC de baja presión y ventilación general.</li> </ul>
5DUC-408	6"	25	
5DUC-409	8"	25	
5DUC-410	10"	25	
5RE-412	12"	25	
5DUC-404	4"	8	<ul style="list-style-type: none"> <li>Ducto semirrígido de aluminio, color aluminio</li> <li>Resistente al fuego.</li> <li>Ideal para aplicaciones de baja presión, en ventilación general de baños, cocinas e instalaciones de HVAC.</li> </ul>
5DUC-405	6"	8	
5DUC-406	8"	8	
ID0425	4"	25	<ul style="list-style-type: none"> <li>Conducto rígido, cubierto con material aislante R4.2 y cubierta de polietileno, color negro.</li> <li>Listado bajo normativa UL181 ducto de aire Clase I.</li> <li>Aplicaciones de baja a media presión HVAC.</li> </ul>
ID0625	6"	25	
ID0825	8"	25	
ID1225	12"	25	
MC325	3"	-	<ul style="list-style-type: none"> <li>Abrazadera metálica, con tornillo de sujeción.</li> <li>Utilizable en uniones de más de dos piezas de ductería.</li> <li>Ajustables y desmontables.</li> </ul>
MC450	4"	-	
MC625	6"	-	
MC8	8"	-	
CPD-GRIS		30m	<ul style="list-style-type: none"> <li>Compuesta por una película de polietileno a prueba de agua, sobre tela tejida con un adhesivo de caucho. Probada de acuerdo con la normativa UL 723</li> <li>Utilizado en sujeción, embalaje, refuerzo, identificación, empalme, etc.</li> </ul>

## ACCESORIOS DE MONTAJE



Imagen ilustrativa de PERSIANAS DE GRAVEDAD

## PERSIANAS

Cuentan con un mecanismo de apertura accionado por sobrepresión, logrando una apertura simultánea para todas las palas al momento de iniciar o apagar el equipo, lo cual genera un funcionamiento uniforme y silencioso.

## CARACTERÍSTICAS:

- Marco de la persiana fabricado en lámina galvanizada con acabado en esmalte color aluminio.
- Álabes de aluminio montados sobre bujes.
- Mecanismo de apertura simultánea.
- Los tamaños 800 y 1000 cuentan con una opción en materiales reforzados y diseño especial, para manejar presiones más altas que las persianas convencionales.
- Los tamaños 1500 y 1800 están contruidos en dos partes para facilitar el transporte.
- Se fijan directo sobre la pared exterior en cuatro puntos de sujeción (excepto en Modelos DX y WX).
- No precisan mayor mantenimiento que una limpieza periódica.
- Opción inyección o extracción

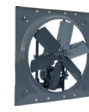
## GAMAS APLICABLES



HXM



HXT



HIB-TH

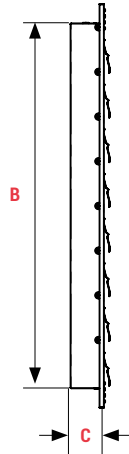
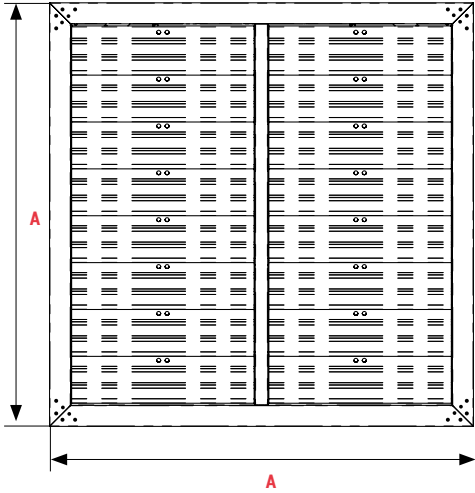


GB-T



HXA-P

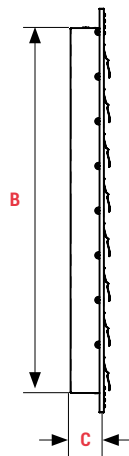
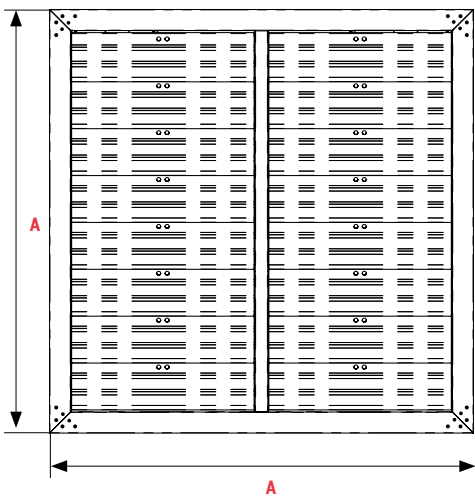
**DIMENSIONES INYECTOR**



Modelo	A	B	C
400	500	402	185
500	627	562	185
630	807	707	185
800	1008	907	185
1000	1174	1074	185
1250	1456	1355	185
1500	1762	1662	185

Dimensiones en mm.

**DIMENSIONES EXTRACTOR**



Modelo	A	B	C
200	272	210	65
250	333	271	65
350	467	405	65
400	500	402	65
500	627	562	65
630	807	707	85
800	1008	907	85
1000	1174	1074	85
1250	1456	1355	85
1500	1762	1662	85
1800	2030	1925	100

Dimensiones en mm.

ACCESORIOS DE MONTAJE

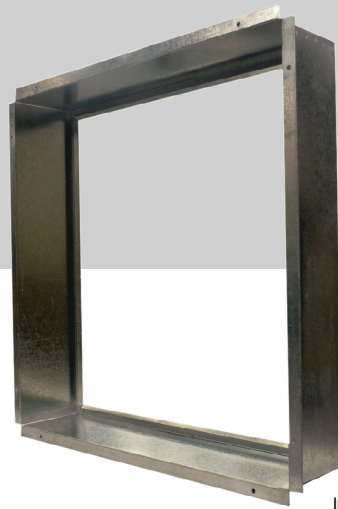


Imagen ilustrativa UNIÓN PERSIANA

UNIÓN

Parte importante para el montaje, su uso se recomienda para aplicaciones en donde la persiana del ventilador queda alejada del mismo por motivos de instalación y es necesaria una unión que ayude con la correcta adaptación de las piezas a la pared donde se van a instalar.

CARACTERÍSTICAS:

- Totalmente construido en lámina galvanizada, recubrimiento en acabado aluminio matizado.
- Marco de sujeción exterior.

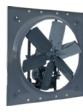
GAMAS APLICABLES



HXM



HXT



HIB-TH

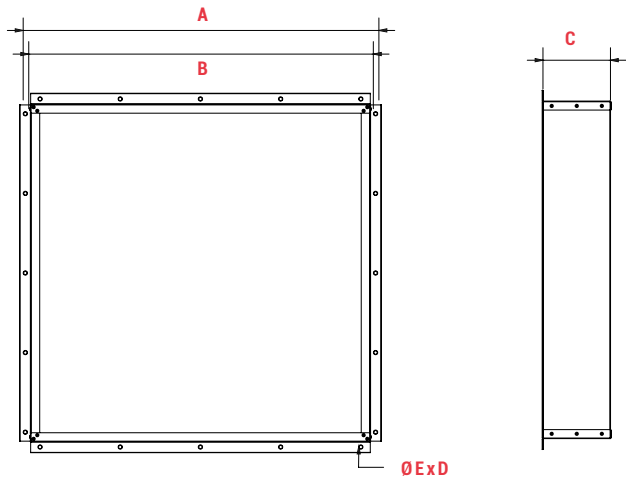


HGB-T



HXA-P

DIMENSIONES



Modelo	A	B	C	D	E
200	347	282	200	12	10
250	409	344	200	12	10
350	541	507	200	12	10
400	574	540	200	12	10
500	702	668	200	16	10
630	882	848	205	20	10
800	1083	1049	205	20	10
1000	1248	1214	205	24	10
1250	1530	1496	205	28	10
1500	1836	1802	205	36	10
1800	2103	2068	205	36	10

Dimensiones en mm.

ACCESORIOS DE MONTAJE

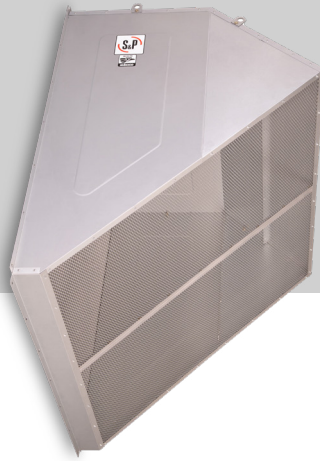


Imagen ilustrativa CUBIERTA INTEMPERIE 45°

CUBIERTA INTEMPERIE

Accesorio fabricado en lámina galvanizada, especial para adaptarse a equipos axiales, en donde la protección contra agentes climáticos es necesaria.

CARACTERÍSTICAS:

- Fabricado en lámina galvanizada
- Malla con recubrimiento en color aluminio.
- Diseñado con dos ángulos de inclinación dependiendo de su utilización (45° y 90° )
- Las cubiertas fabricadas en ángulo de 45°, son necesarias en los equipos de extracción.
- Mientras que las fabricadas en ángulo de 90°, son necesarias para la aplicación de equipos de inyección.

GAMAS APLICABLES



HXA-P



HXT

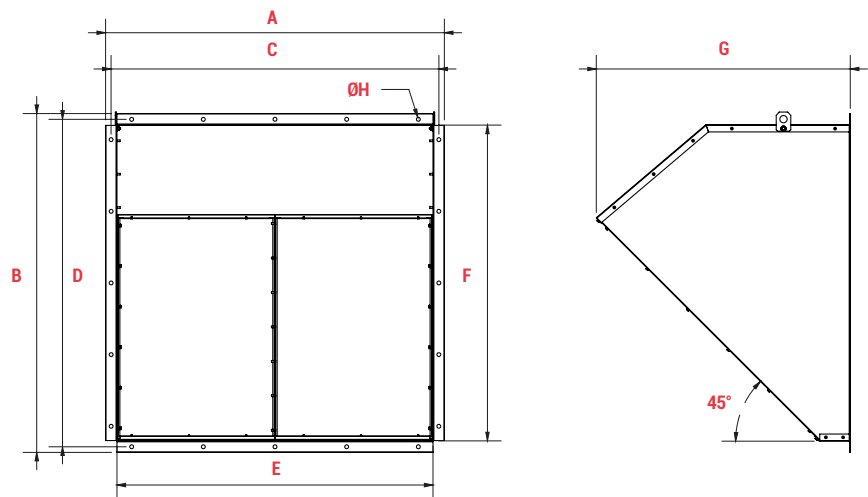


HIB-T



HGB-T

DIMENSIONES CUBIERTA INTEMPERIE 45°:

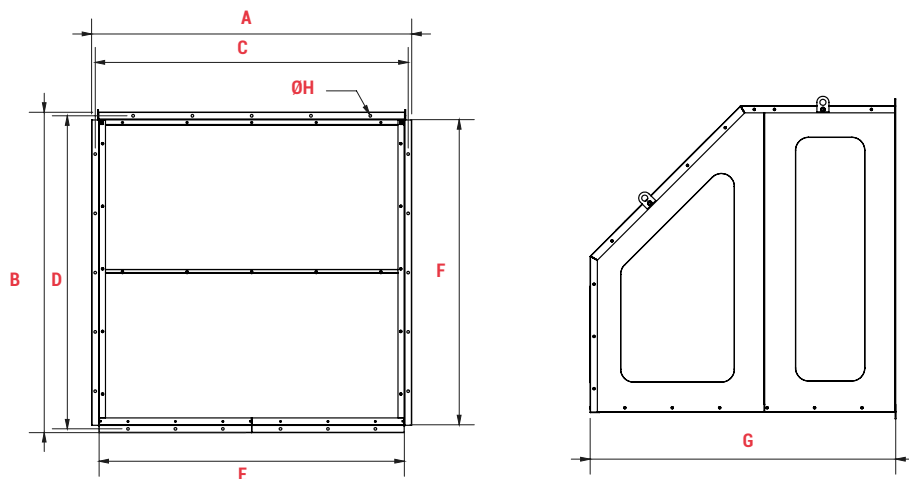


Modelo	A	B	C	D	E	F	G	H
400	674	674	635	634	594	594	475	13.4
500	799	799	760	759	719	719	564	13.4
630	981	981	942	941	901	901	692	13.4
800	1182	1182	1143	1142	1102	1102	886	13.4
1000	1360	1360	1321	1320	1280	1280	979	13.4
1250	1630	1630	1592	1592	1550	1550	1203	13.4
1500	1938	1938	1900	1900	1858	1858	1421	13.4
1800	2205	2205	2168	2168	2125	2125	1612	13.4

Dimensiones en mm. Barrenos de diámetro 3/8"

ACCESORIOS DE MONTAJE

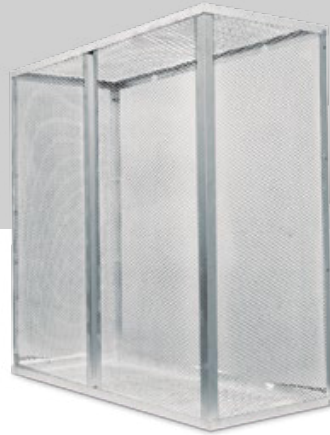
DIMENSIONES CUBIERTA INTEMPERIE 90°



Modelo	A	B	C	D	E	F	G	H
400	655	655	625	624	594	592	599	11.1
500	781	781	750	750	719	717	725	11.1
630	963	964	933	933	901	900	906	11.1
800	1163	1163	1132	1132	1100	1100	1107	11.1
1000	1350	1350	1320	1320	1287	1286	1288	11.1
1250	1610	1619	1581	1588	1548	1554	1557	14.2
1500	1918	1919	1888	1888	1855	1853	1855	14.2
1800	2189	2187	2158	2157	2126	2121	1228	14.2

Dimensiones en mm. Barrenos de diámetro 3/8"

ACCESORIOS DE MONTAJE



MALLAS PROTECCIÓN

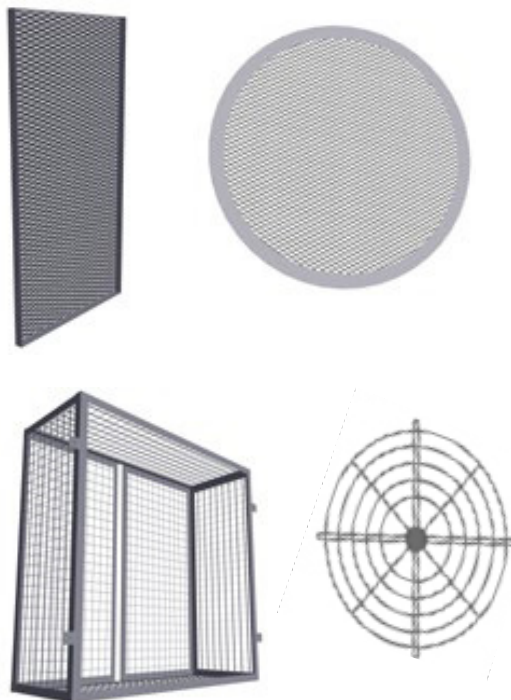
Se recomiendan para instalaciones en las cuales sea necesario proteger el interior del equipo, el recinto y sobre todo, evita el contacto directo con piezas en movimiento; salvaguardando la integridad de las personas y maquinaria que se encuentre a su alrededor.

Imagen ilustrativa MALLAS PROTECCIÓN

CARACTERÍSTICAS:

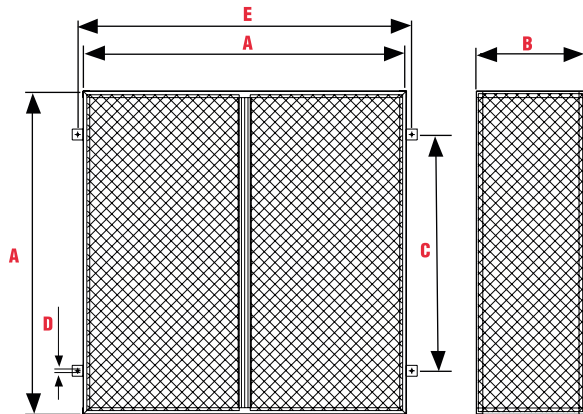
- Materiales de fabricación: lámina desplegada o alambre pulido.
- Diseño realizado de acuerdo al equipo a utilizar (axial, centrífugo, plenum, tubular, etc.)
- Los modelos circulares pueden ser fabricados con lámina desplegada galvanizada o alambre con recubrimiento, galvanizado, tropicalizado o electroforético.
- Sistema de sujeción removible.

GAMAS APLICABLES



ACCESORIOS DE MONTAJE

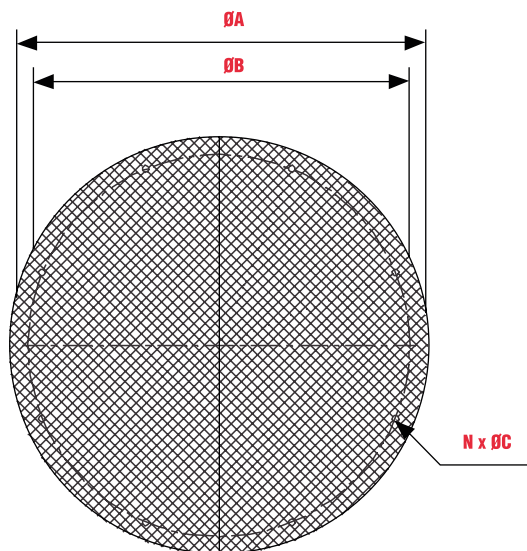
DIMENSIONES HXB-T, HIB-T, HGB-T, HXA-P



Modelo	A	B	C	D	E
400	590	250	450	10	690
500	720	250	550	10	820
630	900	350	600	10	1000
800	1120	420	800	10	1220
1000	1290	5	800	10	1390
1250	1560	500	800	10	1660
1500	1860	630	1600	10	1960
1800	2150	800	1760	10	2045

Dimensiones en mm. Barrenos de diámetro 3/8"

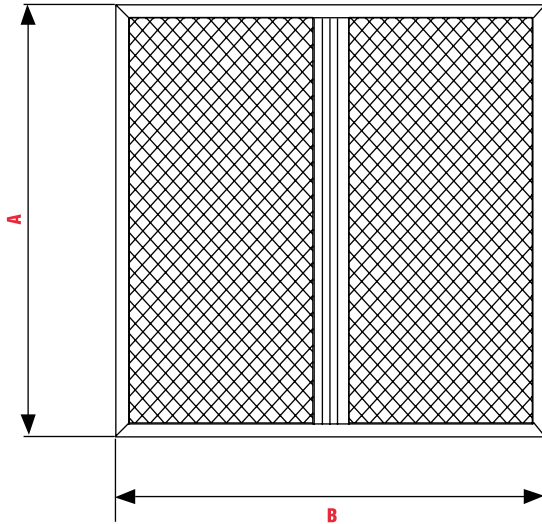
DIMENSIONES CM



Modelo	ØA		ØB		ØC		N
	mm	in	mm	in	mm	in	
250	306	12 1/6	286	11 1/4	7.9	5/16	6
280	348	13 11/16	322	12 11/16	7.9	5/16	6
315	382	15 1/16	355	14	7.9	5/16	8
355	422	16 5/8	395	15 9/16	7.9	5/16	8
400	466	18 3/8	438	17 1/4	7.9	5/16	8
450	524	20 5/8	487	19 3/16	7.9	5/16	8
500	574	22 5/8	542	21 5/16	7.9	5/16	8
550	634	24 15/16	606	23 7/8	9.5	3/8	8
630	704	27 11/16	673	26 1/2	9.5	3/8	8
710	784	30 7/8	750	29 1/2	11.5	7/16	8
800	872	34 5/16	800	31 1/2	11.5	7/16	12
900	972	38 1/4	937	36 7/8	11.5	7/16	12
1000	1078	42 7/16	1043	41 1/16	11.5	7/16	12
1120	1206	47 1/2	1108	43 5/8	13	1/2	14
1250	1340	52 3/4	1257	49 1/2	13	1/2	14
1400	1500	59	1395	55	13	1/2	14

ACCESORIOS DE MONTAJE

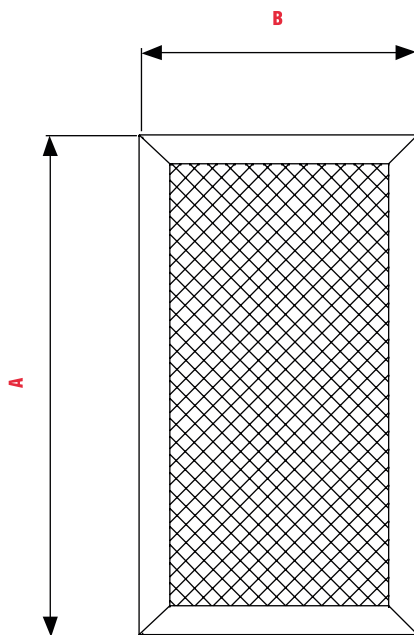
DIMENSIONES WX



Modelo	A	B
WX-630	727	727
WX-800	927	927
WX-1000	1097	1097
WX-1250	1385	1385
WX-1500	1689	1689

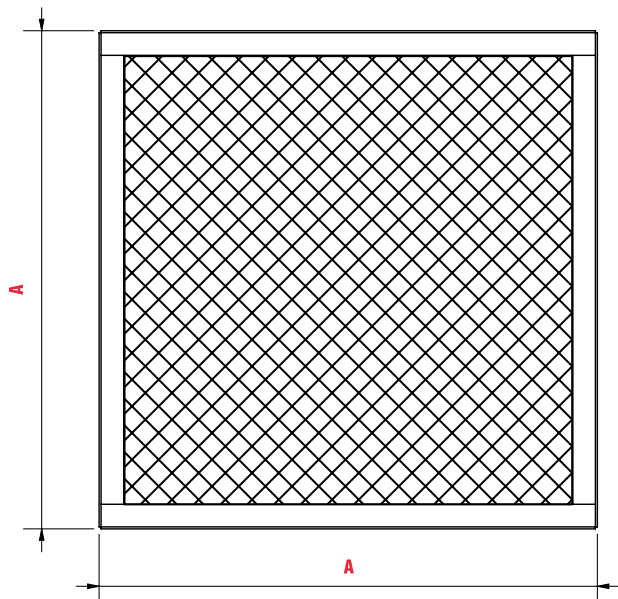
Dimensiones en mm.

DIMENSIONES CM



Modelo	ØA		ØB	
	mm	in	mm	in
CM-250	325	12 <sup>13</sup> / <sub>16</sub>	182	7 <sup>3</sup> / <sub>16</sub>
CM-280	366	14 <sup>7</sup> / <sub>16</sub>	202	7 <sup>15</sup> / <sub>16</sub>
CM-315	409	16 <sup>1</sup> / <sub>8</sub>	225	8 <sup>7</sup> / <sub>8</sub>
CM-355	458	18 <sup>1</sup> / <sub>16</sub>	249	9 <sup>13</sup> / <sub>16</sub>
CM-400	511	20 <sup>1</sup> / <sub>8</sub>	275	10 <sup>13</sup> / <sub>16</sub>
CM-450	573	22 <sup>9</sup> / <sub>16</sub>	310	12 <sup>3</sup> / <sub>16</sub>
CM-500	643	25 <sup>5</sup> / <sub>16</sub>	347	13 <sup>11</sup> / <sub>16</sub>
CM-560	720	28 <sup>3</sup> / <sub>8</sub>	388	15 <sup>1</sup> / <sub>4</sub>
CM-630	806	31 <sup>3</sup> / <sub>4</sub>	435	17 <sup>1</sup> / <sub>8</sub>
CM-710	906	35 <sup>3</sup> / <sub>4</sub>	481	18 <sup>7</sup> / <sub>18</sub>
CM-800	1014	40	535	21 <sup>1</sup> / <sub>8</sub>
CM-900	1138	44 <sup>3</sup> / <sub>4</sub>	597	23 <sup>4</sup> / <sub>8</sub>
CM-1000	1274	50 <sup>1</sup> / <sub>4</sub>	665	26 <sup>1</sup> / <sub>8</sub>
CM-1120	1526	60	845	33 <sup>1</sup> / <sub>4</sub>
CM-1250	1625	64	915	36
CM-1400	1905	75	1028	40 <sup>1</sup> / <sub>2</sub>
CM-1600	2022	79 <sup>5</sup> / <sub>8</sub>	1061	41 <sup>3</sup> / <sub>4</sub>
CM-1800	2274	89 <sup>1</sup> / <sub>2</sub>	1193	46 <sup>15</sup> / <sub>16</sub>
CM-2000	2562	100 <sup>7</sup> / <sub>8</sub>	1325	52 <sup>3</sup> / <sub>16</sub>

DIMENSIONES CL



Tamaño	A
7	324
10	377
12	473
14	526
16	608
18	635
20	721
22	795
24	928
26	N/A
28	N/A
30	N/A
33	N/A

ACCESORIOS DE MONTAJE

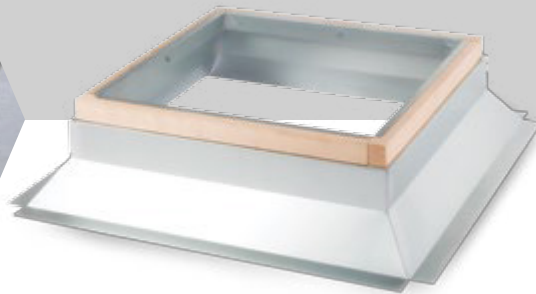


Imagen ilustrativa ROOF CURB

ROOF CURB

Fabricado en lámina galvanizada ideal para el montaje e instalación de los extractores de tejado. Su diseño estándar es adecuado para superficies planas.

\*Ángulos de inclinación y equipos con dimensiones distintas a la tabla, disponibles con cotización directa en el área comercial.

CARACTERÍSTICAS:

- Fabricado en lámina galvanizada calibre 18.
- Unido con sellador con base de poliuretano y remachado.
- Base de madera procesada y unida por tornillería galvanizada.
- Cubierto con material fonoabsorbente con 2" de espesor.

GAMAS APLICABLES



DX



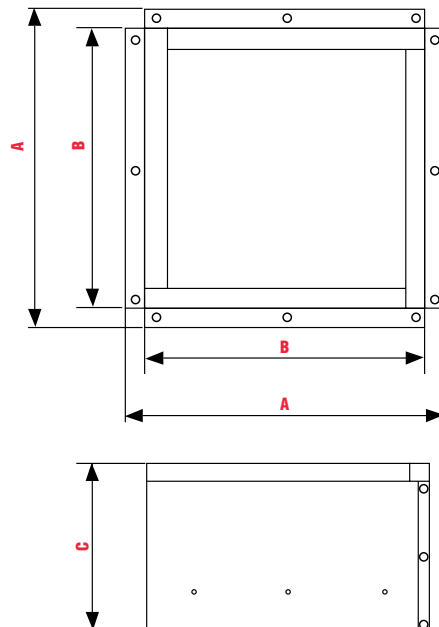
CR

EJEMPLO DE APLICACIÓN



DIMENSIONES

Modelo	A	B	C
RC7	505	425	254
RC10	605	525	254
RC12	605	525	254
RC14	685	605	254
RC16	685	605	254
RC18	785	705	254
RC20	785	705	254
RC22	990	910	305
RC24	990	910	305
RC26	1090	1010	305
RC28	1090	1010	305
RC30	1225	1145	305
RC33	1225	1145	305



ACCESORIOS DE MONTAJE

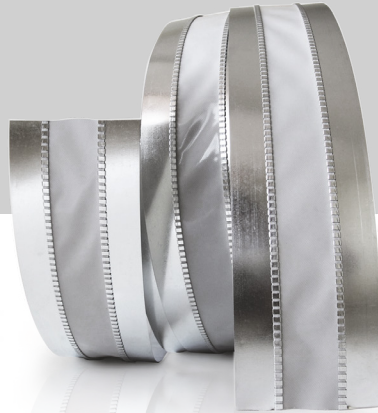


Imagen ilustrativa CONECTOR AFS

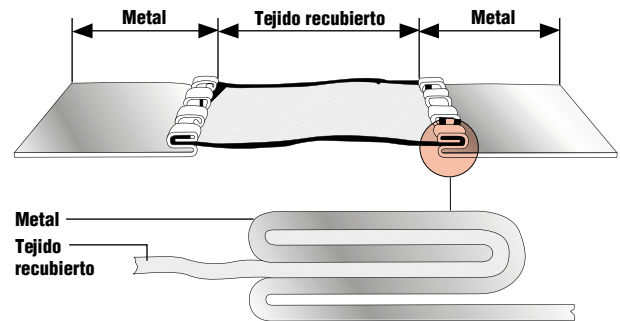
CONECTOR DE CONDUCTO FLEXIBLE

Para sistemas de aire acondicionado, ventilación, calentamiento y anframiento. Al usar el conector AFS® para conectar equipo mecánico con uno o dos ductos de ventilación rígidos, tendrá protección contra daños causados por vibraciones mediante la absorción de movimientos laterales.

CARACTERÍSTICAS:

- Diseño a prueba de fugas (herméticamente y a prueba de agua).
- Cuenta con certificación UL 723 y retardador de fuego.
- Además de su sencilla instalación, el conector AFS® se puede adaptar a aplicaciones rectangulares, ovaladas o circulares.
- Su fabricación es de acuerdo a la técnica especial SAFE SEAM, la cual consta de: acero galvanizado +tejido recubierto +otra placa de acero galvanizado.

SISTEMA SAFE SEAM



GAMAS APLICABLES



Metal + Tejido recubierto + Metal	35 mm x 60 mm x 35 mm
Largo	50m

ACCESORIOS DE MONTAJE



Imagen ilustrativa LOUVER

LOUVERS

Diseñados de manera que los álabes se encuentran acoplados de forma fija con dimensiones y ángulos especiales. Protegen el interior del local de la entrada de lluvia y objetos extraños. Asimismo, ofrecen mínima resistencia al paso del aire.

CARACTERÍSTICAS:

- Totalmente construido en lámina galvanizada, recubrimiento en acabado aluminio matizado.
- Marco de sujeción exterior.

ACCESORIOS OPCIONALES

- Malla mosquitero.
- Malla pajarera.
- Filtros.

OPCIONES ESPECIALES:

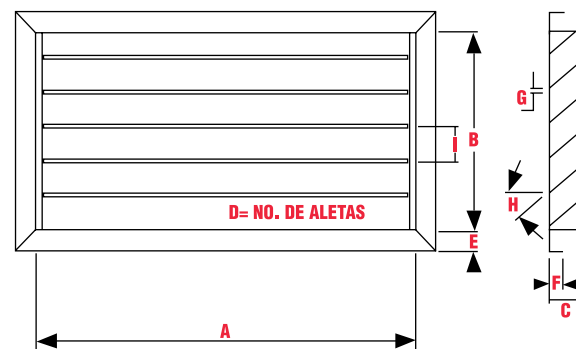
Louvers antitormenta, robustos y especiales para evitar la entrada de lluvia y objetos, en condiciones de alta velocidad de paso.

DIMENSIONES

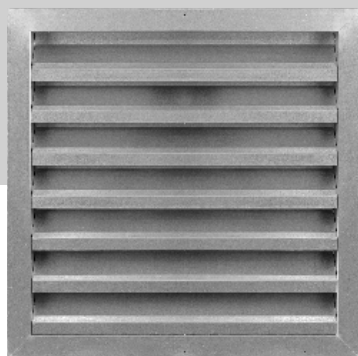
Modelo	A	B	C	D	E	F	G	H	I
5LOU-AL21	533	305	102	3	30	8	10	45°	10
5LOU-AL30	762	533	102	5	30	8	10	45°	10
5LOU-AL36	915	610	102	6	30	8	10	45°	10
5LOU-AL42	1067	762	102	8	30	8	10	45°	10
5LOU-AL48	1219	915	102	9	30	8	10	45°	10

Dimensiones en mm.

\*Fabricación con distintas dimensiones y características, bajo consulta y demanda programada.



ACCESORIOS DE MONTAJE



LOUVER CL

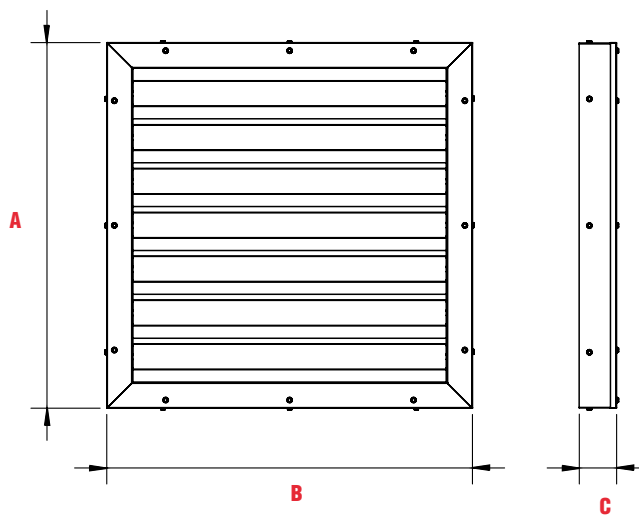
Para la gama CL se ha diseñado su línea de Louver a la medida. Que facilita la instalación en nuestros equipos.

Imagen ilustrativa LOUVER CL

DIMENSIONES

Modelo	A	B	C
5LV-7CL	327	327	75
5LV-10CL	379	379	75
5LV-12CL	477	477	75
5LV-14CL	509	509	75
5LV-16CL	609	609	75
5LV-18CL	636	636	75
5LV-20CL	722	722	75
5LV-22CL	797	797	75
5LV-24CL	932	932	75
5LV-26CL	1000	1000	75
5LV-28CL	1032	1032	75
5LV-30CL	1130	1130	75
5LV-33CL	1165	1165	75

Dimensiones en mm.



## ACCESORIOS DE MONTAJE



Imagen ilustrativa de DAMPERS ALABES OPUESTOS

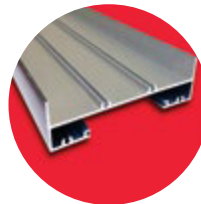
## DAMPERS

Accesorios de control de flujo y velocidad. Marcos y álabes de aluminio extruido, con mecanismo y sellos de nylon que ofrecen un alto nivel de impermeabilidad. Simple y rápido de ensamblar; mantiene trabajando los componentes limpios y protegidos contra la entrada de cualquier agente externo, brindando mayor seguridad y duración.

## CARACTERÍSTICAS:

- Marco de aluminio extruido con 1.8 mm de espesor.
- Álabes de aluminio extruido con diseño Airfoil.
- Juntas de goma termoplástica. Construido y hecho de TPE-V + polipropileno.
- Sistema de engranes de polipropileno con mínima absorción de agua.
- Eje cuadrado de cobre y acero galvanizado 12 mm x 12 mm, con indicador de abierto o cerrado.
- Temperatura de trabajo: -20°C/+80°C.
- Distancia entre aletas de 100 mm.
- Sistema de engranes alojado dentro del marco lateral.
- Materiales de acuerdo a los estándares VDI6022/ROHS (Estándar de higiene en sistemas de ventilación y climatización / Estándar de restricción de sustancias peligrosas).
- Longitud máxima de aleta por sección 1400 mm.
- Para dampers con una altura mayor a 1200 mm se usa un brazo de palanca, acoplado a un eje extra.
- Para dampers con una altura mayor a 1400 mm se usa un brazo de palanca, acoplado a dos ejes extra.
- Aplicación de pintura estándar S&P bajo pedido especial.

## ACCESORIOS OPCIONALES



Marco



Aleta



Sistema de engranes



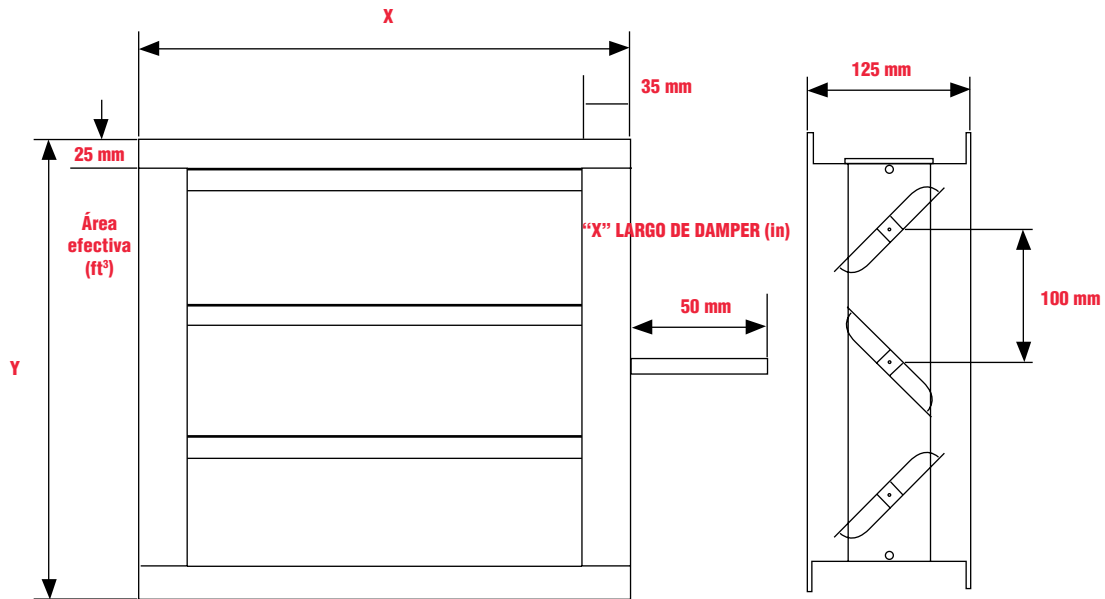
Eje cuadrado



Junta

**ACCESORIOS DE MONTAJE**

**DIMENSIONES**



\*Longitud máxima de aletas: 1400 mm  
(requiere soportes intermedios después de esta medida)

**LARGO DE DAMPER (in)**

Modelo	Área efectiva (ft <sup>2</sup> )	6	10	18	26	30	38	42.5	05	4	62	66
<b>DAMP-6/6</b>	6	0.10	0.22	0.46	0.71	0.83	1.07	1.19	1.43	1.55	1.76	1.88
<b>DAMP-10/10</b>	10	0.19	0.42	0.88	1.34	1.57	2.03	2.80	3.37	2.96	3.34	3.57
<b>DAMP-18/18</b>	18	0.36	0.81	1.71	2.61	3.06	3.96	4.95	5.95	5.76	6.50	6.95
<b>DAMP-26/26</b>	26	0.54	1.21	2.55	3.89	4.56	5.89	7.10	8.54	8.57	9.67	10.34
<b>DAMP-30/30</b>	30	0.63	1.41	2.97	4.52	5.30	6.86	8.17	9.84	9.97	11.26	12.03
<b>DAMP-38/38</b>	38	0.81	1.81	3.80	5.79	6.79	8.78	10.32	12.42	12.77	14.42	15.42
<b>DAMP-42/42</b>	42	0.90	2.00	4.22	6.43	7.54	9.75	11.39	13.71	14.17	16.00	17.11
<b>DAMP-50/50</b>	50	1.07	2.40	5.05	7.70	9.03	11.67	13.54	16.29	16.97	19.17	20.49
<b>DAMP-54/54</b>	54	1.16	2.60	5.47	8.34	9.77	12.64	14.61	17.59	18.38	20.75	22.18
<b>DAMP-62/62</b>	62	1.34	2.99	6.30	9.61	11.26	14.57	16.76	20.18	21.18	23.92	25.57
<b>DAMP-66/66</b>	66	1.43	3.19	6.72	10.25	12.01	15.53	17.83	21.47	22.59	25.50	27.27



Soler y Palau S.A. de C.V. certifica que los dampers estándar, han sido aprobados para contar con el sello de certificación AMCA. Los valores mostrados fueron obtenidos en procedimientos y pruebas de acuerdo con la publicación AMCA 511 y han cumplido con los requerimientos del programa de certificación AMCA. AMCA solo certifica los datos mostrados en comportamiento de aire y fugas. Las pruebas de fuga están basadas en aire en operación entre 0 - 49°C (32 - 120°F).

*Soler y Palau S.A de C.V. certifies that the standard damper shown here is licensed to bear the AMCA Seal. The ratings shown are based on tests and procedures performed in accordance with AMCA Publication 511 and comply with the requirements of the AMCA Certified program. The AMCA Certified Rating Seal applies to Air Performance and Air Leakage rating only.*

*Air Leakage is based on operation between temperatures of 0 - 49°C (32 - 120 °F).*



**CATEGORÍA**  
Accesorios  
Eléctricos

**ACCESORIOS ELÉCTRICOS**



**INTERRUPTOR DE PRESIÓN**

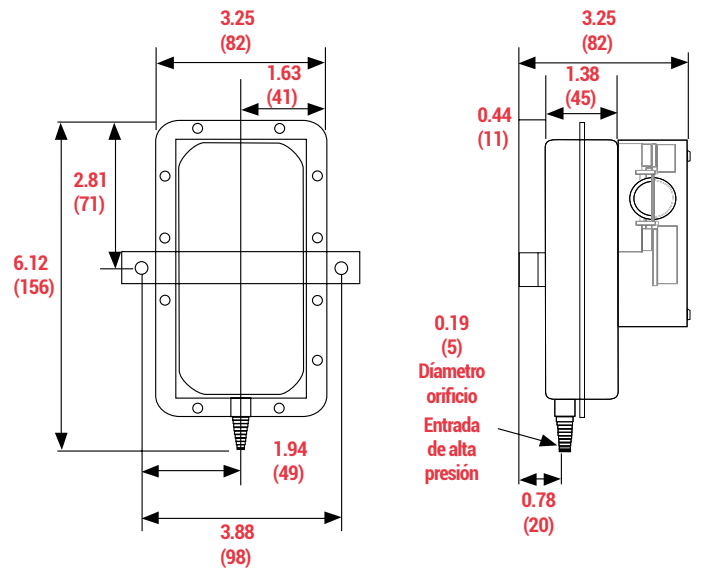
Interruptor de presión sencillo con diafragma a prueba de fugas de acción simple, incluye temporizador de retardo integral con 10 minutos de tiempo encendido, ciclo de desconexión de 15 segundos.

Imagen ilustrativa de INTERRUPTOR DE PRESIÓN

**CARACTERÍSTICAS:**

- Temporizador de retardo de reciclaje integral, con 10 min encendido y 15 segundos, apagado por ciclo, 120 volts de entrada.
- 20 V AC +10%/-15%, 50/60 Hz.
- Rango de tiempo: 10 minutos (600 segundos) 10%.
- Salidas: Sin relevador de 8 A (resistivo) @ 250 V AC o 1/8 hp @ 250 V AC.
- Conexiones eléctricas: Reglilla de conexión adecuada para cable de 12-26 AWG.
- Rango de temperatura: -40 a 60 °C.

**DIMENSIONES**



**ESPECIFICACIONES**

Modelo	IP 06
Código	5-ACC-IP06

ACCESORIOS ELÉCTRICOS



Imagen ilustrativa de REGULADOR DE VELOCIDAD

REGULADOR DE VELOCIDAD DESLIZABLE

Regulador de velocidad utilizable en aplicaciones de gama hábitat, debido a su agradable presentación y fácil manejo.

CARACTERÍSTICAS:

- Monofásico 127 V AC 60 Hz.
- Fabricados en plástico y certificados con normativa UL de seguridad.
- 600 watts y máximo de 5A, para utilizar con el controlador de velocidad.
- Color blanco.

El regulador de velocidad no incluye tapa frontal.

GAMAS APLICABLES



SILENT DESIGN



FUTURE



CFP



PC



HCM



TD-SILENT T



TD



TDS



TDP



HAE



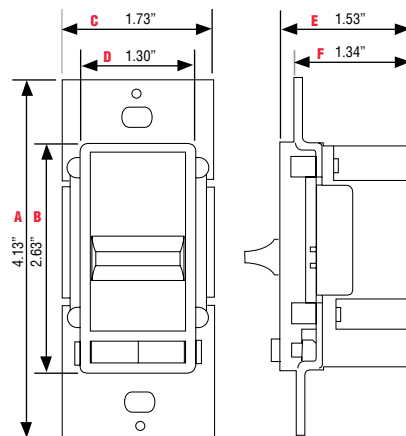
TDH

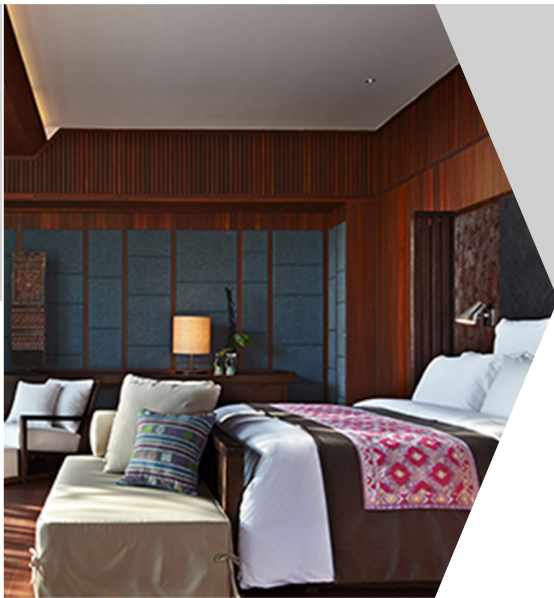
ESPECIFICACIONES

Modelo	RD 04
Código	5-ACC-RD 04

DIMENSIONES

Regulador deslizable





**TEMPORIZADOR**

Temporizador, utilizable en aplicaciones de gama hábitat, debido a su agradable presentación y fácil manejo

**CARACTERÍSTICAS:**

- Monofásico 127 V AC 60 Hz.
  - Rango de carga para el temporizador: 20A / 1HP
  - Color blanco.
- El temporizador cuenta con 4 diferentes rangos de tiempo delimitables por el usuario.

**GAMAS APLICABLES**



SILENT DESIGN



FUTURE



CFP



PC



HCM



TD-SILENT T



TD



TDS



TDP



HAE



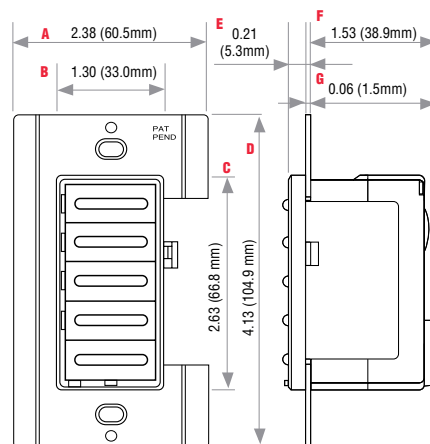
TDH

**ESPECIFICACIONES**

Modelo	IE 005
Código	5-ACC-IE005

**DIMENSIONES**

Temporizador



ACCESORIOS ELÉCTRICOS



REGULADOR

Proporciona un absoluto control del flujo del aire, regulado por la velocidad de giro del ventilador.

CARACTERÍSTICAS:

- Monofásico 115 V AC 50/60 Hz.
- Mecanismo electromecánico giratorio.
- Temperatura ambiente 40°C.
- Máximo amperaje de funcionamiento 5 y 10 A.
- Perilla fabricada en plástico oscuro y tapa metálica color aluminio.

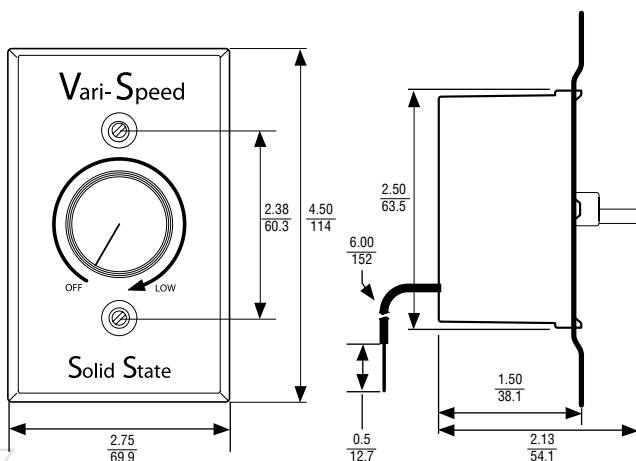
ESPECIFICACIONES

Modelo	RV 01	RV 02
Código	5-ACC-RV01	5-ACC-RV02

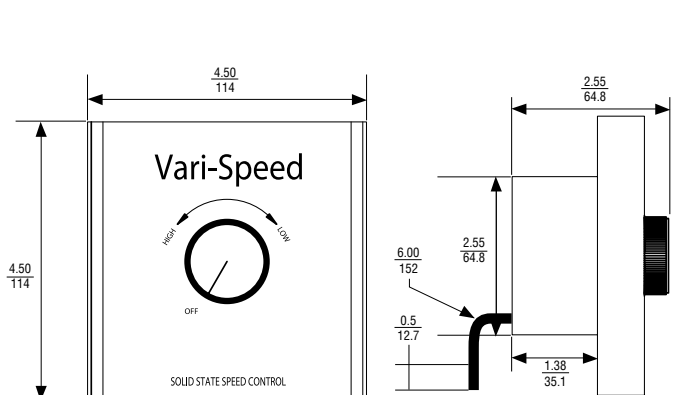
GAMAS APLICABLES



DIMENSIONES 5A:



DIMENSIONES 10A:



ACCESORIOS ELÉCTRICOS



INTERRUPTORES

Accesorio diseñado para el control y correcta manipulación de los equipos en la puesta en marcha y paro de los mismos, los cuales permiten un mejor acceso a la conexión y aumentan la seguridad.

CARACTERÍSTICAS:

- Factor de protección IP 65, material PBT resistente a UV:F1 (UL746C), alambre incandescente 850°C (IEC 60 695-2-12).
- Terminales aisladas.
- Tapa bloqueada en posición ON.
- Terminal de tierra incluida.
- Terminal de fuerza y tierra cuentan con factor de protección IP2.

ESPECIFICACIONES

Modelo	IN-225	IN-325
Código	2-IN-225	2-IN-325



Imagen ilustrativa de gabinete



Imagen ilustrativa de guardamotor

ARRANCADORES

Dispositivo electromecánico de protección para el circuito principal. Utilizado en conjunto con una caja de alojamiento, facilita el encendido y apagado del equipo. Además, es útil para cambiar manualmente el encendido/apagado de motores, y protegerlos contra cortocircuitos, sobrecargas y fallas de alimentación de fase.

CARACTERÍSTICAS TÉCNICAS

Modelo	Capacidad Amperios
GM-040	0.40 - 0.63
GM-063	0.63 - 1.00
GM-100	1.00 - 1.60
GM-160	1.60 - 2.50
GM-250	2.50 - 4.00
GM-400	4.00 - 6.30
GM-630	6.30 - 10.00
GM-800	8.00 - 12.00

CARACTERÍSTICAS:

- Certificación UL 508, para equipo de control industrial.
- Trifásico.
- Sensibilidad de pérdida de fase.
- Temperatura de compensación -25°C.+60°C.
- Protector de sobrecorriente clase 10.
- Aseguramiento manual.
- Rango de amperaje ajustable.

GAMAS APLICABLES

División comercial  
División industrial



ACCESORIOS ELÉCTRICOS



HIGRÓMETRO

Permite regular la operación del ventilador de acuerdo con el porcentaje de humedad indicado, garantizando las condiciones internas deseadas.

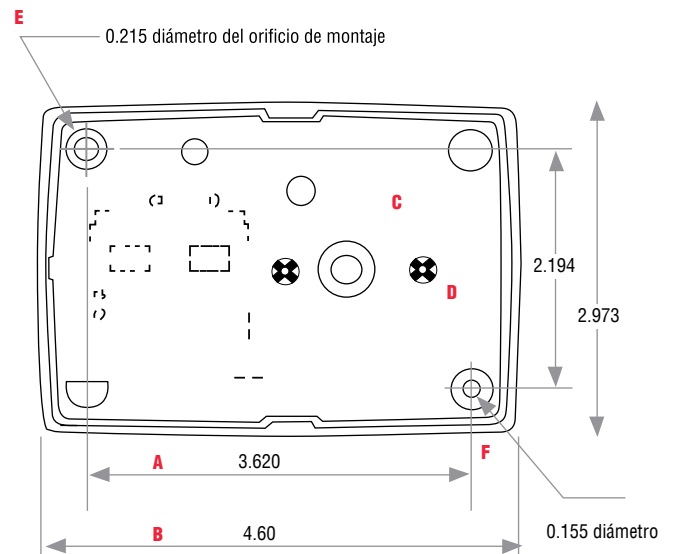
CARACTERÍSTICAS:

- Ideal para su colocación en baños, cocinas o lavanderías.
- Precaución: La humedad del aire fuera del recinto, debe ser menor que la humedad dentro del recinto, para que el sensor funcione correctamente.
- Aumenta el control del flujo dependiendo de las necesidades del usuario.

GAMAS APLICABLES

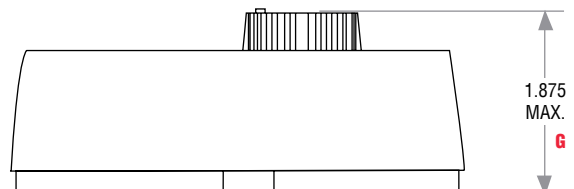


DIMENSIONES



ESPECIFICACIONES

Modelo	SHW 20
Código	5-ACC-SHW20



A photograph of a modern industrial factory floor. In the foreground, there is a metal grating floor. In the middle ground, several robotic workstations with white and grey machinery are visible. The background shows a long, well-lit factory aisle with overhead lighting and structural beams. The image is overlaid with a large red diagonal shape on the left and a large grey diagonal shape on the right.

**CATEGORÍA**  
Atenuadores

**ATENUADORES**

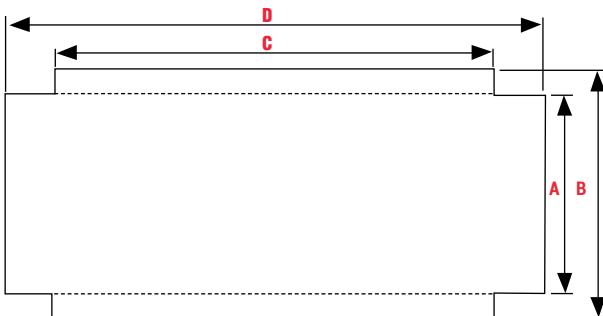


**ATENUADOR HÁBITAT**

Ideales para reducir el ruido emitido por la turbulencia del aire en ambientes donde la contaminación acústica es un factor importante. Ideales para falso plafón. Están fabricados en acero galvanizado.

Imagen ilustrativa ATENUADOR HÁBITAT

**DIMENSIONES**

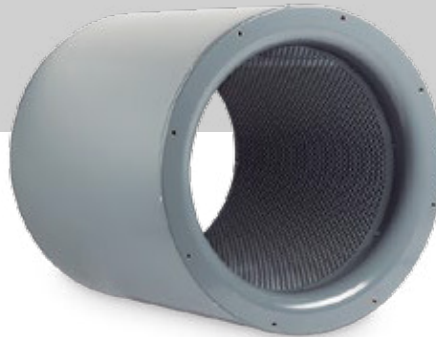


Modelo	A	B	C	D
<b>ASIL 200</b>	200	300	600	700
<b>ASIL 250</b>	250	355	600	700
<b>ASIL 315</b>	315	415	600	700
<b>ASIL 355</b>	355	450	700	860
<b>ASIL 500</b>	500	630	900	1050

Dimensiones en mm.

Atenuación - IL (dB) @ Hz								
	63	125	250	500	1000	2000	4000	8000
<b>ASIL 200</b>	1	3	7	14	20	26	15	7
<b>ASIL 250</b>	0	2	7	12	18	23	10	5
<b>ASIL 315</b>	0	2	7	10	15	20	7	4
<b>ASIL 355</b>	4	4	7	13	14	3	8	7
<b>ASIL 500</b>	1	2	4	13	11	3	4	2

**ATENUADORES**



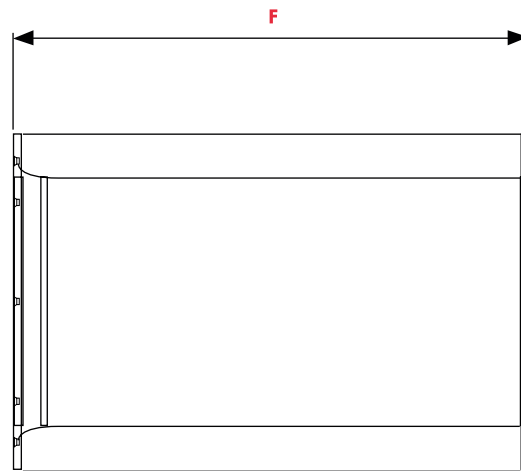
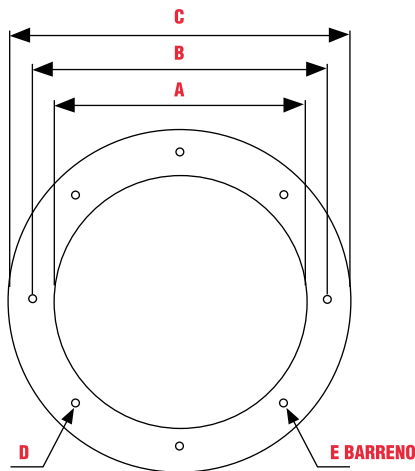
**ATENUADORES**

Atenuadores pasivos, fabricados en acero al carbón y un acabado en pintura en polvo poliéster. Cuenta con material fonoabsorbente en el interior y una malla sombra con un porcentaje de apertura no menor al 70%, que minimiza los efectos de la erosión provocados por una alta velocidad de paso del aire.

Además de sellarse con lámina perforada que encapsula la retractación del sonido y favorece el coeficiente de absorción del material aislante.

Imagen ilustrativa ATENUADOR TUBULAR SIN NUCLEO.

**DIMENSIONES**



**Atenuadores  
Tubulares sin núcleo**

Modelo	A	B	C	Tamaño	No.	F		
ATS 400	400	500	540	3/8"	4	400	600	800
ATS 450	450	570	610	3/8"	4	450	675	900
ATS 500	500	620	660	3/8"	4	500	750	1000
ATS 560	560	680	720	3/8"	4	560	840	1120
ATS 630	630	750	790	3/8"	4	630	945	1260
ATS 710	710	830	870	3/8"	4	710	1065	1420
ATS 800	800	960	1000	3/8"	8	800	1200	1600
ATS 900	900	1060	1100	3/8"	8	900	1350	1800
ATS 400	1000	1160	1200	3/8"	8	1000	1500	2000
ATS 1000	1120	1280	1320	3/8"	8	1120	1680	2240
ATS 1120	1250	1410	1450	3/8"	8	1250	1875	2500
ATS 1400	1400	1560	1600	3/8"	8	1400	2100	2800

Dimensiones en mm.


**ATENUADORES**
**CARACTERÍSTICAS TÉCNICAS**

Sin núcleo	Longitud			Ø interno mm.	Ø externo mm.	Longitud	Atenuación-IL (dB) @ Hz							
	1.0 Ø	1.5 Ø	2.0 Ø				60 Hz	125 Hz	250 Hz	500 Hz	1000 Hz	2000 Hz	4000 Hz	8000 Hz
<b>ATS 400</b>	400	600	800	400	540	1.0 Ø	0	1	3	12	15	8	8	6
						1.5 Ø	0	1	5	14	19	12	10	8
						2.0 Ø	0	2	7	18	24	15	12	9
<b>ATS 450</b>	450	675	900	450	610	1.0 Ø	0	1	3	12	15	8	8	6
						1.5 Ø	0	1	6	17	17	13	9	8
						2.0 Ø	0	1	7	21	21	15	10	8
<b>ATS 500</b>	500	750	1000	500	660	1.0 Ø	0	1	5	12	14	8	8	7
						1.5 Ø	0	1	6	18	17	12	9	7
						2.0 Ø	0	2	8	23	21	14	11	8
<b>ATS 560</b>	560	840	1120	560	720	1.0 Ø	0	1	5	12	14	8	8	7
						1.5 Ø	0	2	7	20	15	11	8	5
						2.0 Ø	0	1	9	24	19	14	10	7
<b>ATS 630</b>	630	945	1260	630	790	1.0 Ø	0	1	5	12	14	8	8	7
						1.5 Ø	0	2	7	20	14	12	8	6
						2.0 Ø	0	2	9	25	17	14	10	7
<b>ATS 710</b>	710	1065	1420	710	870	1.0 Ø	0	1	5	12	14	8	8	7
						1.5 Ø	0	2	7	18	11	9	6	7
						2.0 Ø	0	4	9	24	14	11	8	8
<b>ATS 800</b>	800	1200	1600	800	1000	1.0 Ø	0	1	5	12	14	8	8	7
						1.5 Ø	0	5	10	13	12	9	7	7
						2.0 Ø	0	6	13	22	14	10	9	7
<b>ATS 900</b>	900	1350	1800	900	1100	1.0 Ø	0	1	5	12	14	8	8	7
						1.5 Ø	0	5	11	16	11	7	7	5
						2.0 Ø	0	6	14	23	13	9	7	6
<b>ATS 1000</b>	1000	1500	2000	1000	1200	1.0 Ø	0	1	5	12	14	9	9	7
						1.5 Ø	0	5	12	17	10	6	6	5
						2.0 Ø	0	6	16	23	12	7	7	6
<b>ATS 1120</b>	1120	1680	2240	1120	1320	1.0 Ø	0	1	5	12	14	8	8	7
						1.5 Ø	0	6	10	17	8	6	6	5
						2.0 Ø	0	7	15	21	9	7	7	6
<b>ATS 1250</b>	1250	1875	2500	1250	1450	1.0 Ø	0	1	5	12	14	9	8	6
						1.5 Ø	0	6	12	17	8	5	5	4
						2.0 Ø	0	8	17	22	10	6	6	5
<b>ATS 1400</b>	1400	2100	2800	1400	1600	1.0 Ø	0	1	5	12	14	9	9	6
						1.5 Ø	0	7	11	16	8	5	5	4
						2.0 Ø	0	8	15	20	9	6	6	5

**ATENUADORES**



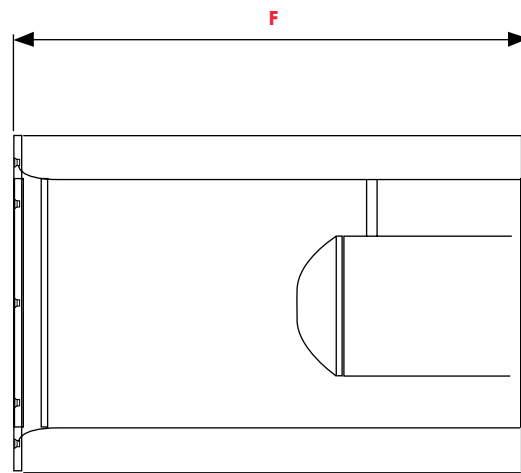
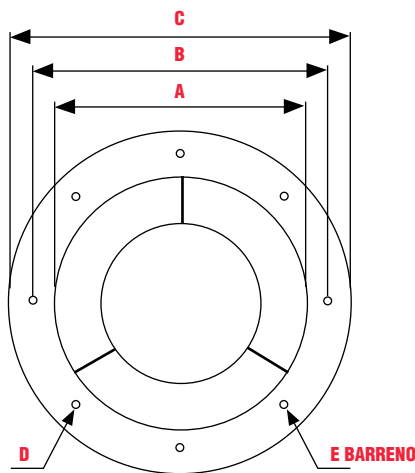
**ATENUADORES**

Atenuadores pasivos, fabricados en acero al carbón y un acabado en pintura en polvo poliéster. Cuenta con material fonoabsorbente al interior y una malla sombra con un porcentaje de apertura no menor al 70%, que minimiza los efectos de la erosión provocados por una alta velocidad de paso del aire.

Ademas de sellarse con lámina perforada que encapsula la retractación del sonido y favorece el coeficiente de absorción del material aislante. Un núcleo de perfil aerodinámico en el centro disminuye las pérdidas generadas por la presión dinámica y, a su vez, incrementa el área de absorción del material fonoabsorbente, logrando una mayor reducción del nivel sonoro.

Imagen ilustrativa ATENUADOR TUBULAR CON NUCLEO.

**DIMENSIONES**



Atenuadores Tubulares con núcleo								
Modelo	A	B	C	Tamaño	No.	F		
ATS 400	400	500	540	3/8"	4	400	600	800
ATS 450	450	570	610	3/8"	4	450	675	900
ATS 500	500	620	660	3/8"	4	500	750	1000
ATS 560	560	680	720	3/8"	4	560	840	1120
ATS 630	630	750	790	3/8"	4	630	945	1260
ATS 710	710	830	870	3/8"	4	710	1065	1420
ATS 800	800	960	1000	3/8"	8	800	1200	1600
ATS 900	900	1060	1100	3/8"	8	900	1350	1800
ATS 400	1000	1160	1200	3/8"	8	1000	1500	2000
ATS 1000	1120	1280	1320	3/8"	8	1120	1680	2240
ATS 1120	1250	1410	1450	3/8"	8	1250	1875	2500
ATS 1400	1400	1560	1600	3/8"	8	1400	2100	2800

Dimensiones en mm.

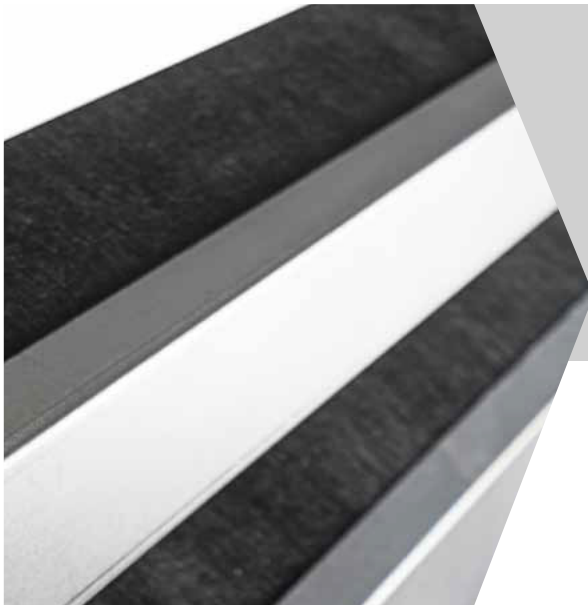


## ATENUADORES

## CARACTERÍSTICAS TÉCNICAS

Sin núcleo	Longitud			Ø interno mm.	Ø externo mm.	Longitud	Atenuación-IL (dB) @ Hz							
	1.0 Ø	1.5 Ø	2.0 Ø				60 Hz	125 Hz	250 Hz	500 Hz	1000 Hz	2000 Hz	4000 Hz	8000 Hz
ATS 400	400	600	800	400	540	1.0 Ø	0	1	4	11	20	18	14	6
						1.5 Ø	0	2	6	15	31	27	19	8
						2.0 Ø	0	2	9	18	34	30	22	9
ATS 450	450	675	900	450	610	1.0 Ø	0	1	6	14	21	19	13	6
						1.5 Ø	0	2	7	19	31	28	18	8
						2.0 Ø	0	2	10	22	34	31	21	8
ATS 500	500	750	1000	500	660	1.0 Ø	0	2	5	13	20	16	11	7
						1.5 Ø	0	3	7	19	29	24	14	7
						2.0 Ø	0	3	10	22	32	27	17	8
ATS 560	560	840	1120	560	720	1.0 Ø	0	1	6	15	21	17	11	7
						1.5 Ø	0	3	9	22	32	27	15	5
						2.0 Ø	0	3	12	25	35	30	18	7
ATS 630	630	945	1260	630	790	1.0 Ø	0	1	6	15	19	16	10	7
						1.5 Ø	0	2	9	22	29	23	14	6
						2.0 Ø	0	2	12	25	32	26	17	7
ATS 710	710	1065	1420	710	870	1.0 Ø	0	2	7	15	20	18	12	7
						1.5 Ø	0	3	11	22	31	25	13	7
						2.0 Ø	0	3	14	25	34	28	16	8
ATS 800	800	1200	1600	800	1000	1.0 Ø	0	3	9	12	17	15	9	7
						1.5 Ø	0	6	13	18	26	22	12	7
						2.0 Ø	0	6	16	21	29	25	15	7
ATS 900	900	1350	1800	900	1100	1.0 Ø	0	4	8	15	16	11	8	7
						1.5 Ø	0	5	12	20	24	16	10	5
						2.0 Ø	0	5	15	23	27	19	13	6
ATS 1000	1000	1500	2000	1000	1200	1.0 Ø	0	8	14	20	24	21	14	7
						1.5 Ø	0	10	22	30	37	29	16	5
						2.0 Ø	0	10	25	33	40	32	19	6
ATS 1120	1120	1680	2240	1120	1320	1.0 Ø	0	7	13	18	22	20	14	7
						1.5 Ø	0	10	20	28	35	17	16	5
						2.0 Ø	0	10	23	31	38	20	19	6
ATS 1250	1250	1875	2500	1250	1450	1.0 Ø	0	7	12	18	19	10	6	6
						1.5 Ø	0	10	18	26	29	14	9	4
						2.0 Ø	0	10	21	29	32	17	12	5
ATS 1400	1400	2100	2800	1400	1600	1.0 Ø	0	6	11	17	18	10	6	6
						1.5 Ø	0	9	18	25	27	14	9	4
						2.0 Ø	0	9	21	28	30	17	12	5

**ATENUADORES**

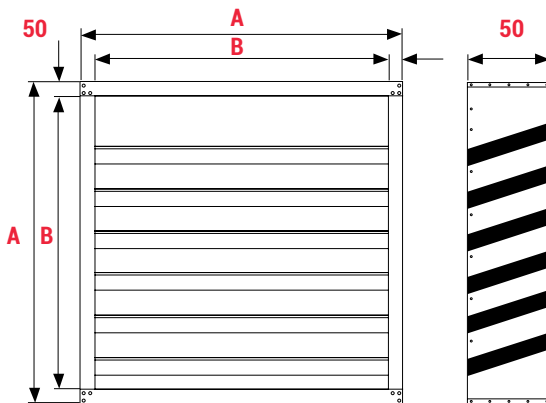


**LOUVER ACÚSTICO**

Reduce la transferencia de sonido aerodinámico provocado por la turbulencia y velocidad del aire de un espacio a otro. Ofrece una buena protección contra el ingreso de lluvia. Sin embargo, bajo condiciones desfavorables como son fuertes precipitaciones y dependiendo de la velocidad del aire puede haber ingreso de pequeñas cantidades de agua. Están disponibles en configuración Simple y Doble.

Imagen ilustrativa LOUVER ACÚSTICO

**DIMENSIONES**



Tamaño	A	B	Número de louvers
400	497	397	1
500	627	527	2
630	807	707	4
800	1007	907	6
1000	1187	1087	6
1250	1455	1355	7

Modelo	C mm	Atenuación- IL (dB) @ Hz							
		63	125	250	500	1000	2000	4000	8000
ATFS - 400	300								
ATFS - 500									
ATFS - 630		3	4	7	9	14	16	14	15
ATFS - 800									
ATFS - 1000									
ATFS - 1250									
ATFD - 400	600								
ATFD - 500									
ATFD - 630		3	6	11	16	25	28	26	26
ATFD - 800									
ATFD - 1000									
ATFD - 1250									



ATENUADORES

Atenuación- IL (dB) @ Hz	
Modelo	Área de paso m <sup>2</sup>
ATFS - 500 / ATFD - 500	0.2
ATFS - 630 / ATFD - 630	0.35
ATFS - 800 / ATFD - 800	0.28
ATFS - 1000 / ATFD - 1000	1
ATFS - 1250 / ATFD - 1250	1.5625

Modelo ATLS AxB	C mm	Atenuación- IL (dB) @ Hz							
		63	125	250	500	1000	2000	4000	8000
ATLS 400xB	150								
ATLS 500xB	150	3	4	7	9	14	16	14	15
ATLS 600xB	150								
ATLS 700xB	200								
ATLS 800xB	200	6	8	10	13	16	17	14	12
ATLS 900xB	200								
ATLS 1000xB	300								
ATLS 1250xB	300	6	9	12	12	17	17	15	13
ATLS 1400xB	300								

Área de paso efectiva - m <sup>2</sup> - ATLS											
A mm	400	500	600	700	800	900	1000	1100	1200	1300	1400
400	0.14	0.16	0.18	0.2	0.22	0.24	0.28	0.3	0.34	0.36	0.36
500	0.175	0.2	0.225	0.25	0.275	0.3	0.35	0.375	0.425	0.45	0.45
600	0.21	0.24	0.27	0.3	0.33	0.36	0.42	0.45	0.51	0.54	0.54
700	0.245	0.28	0.315	0.35	0.385	0.42	0.49	0.525	0.595	0.63	0.63
800	0.28	0.32	0.36	0.4	0.44	0.48	0.56	0.6	0.68	0.72	0.72
900	0.315	0.36	0.405	0.45	0.495	0.54	0.63	0.675	0.765	0.81	0.81
1000	0.35	0.4	0.45	0.5	0.55	0.6	0.7	0.75	0.85	0.9	0.9
1100	0.385	0.44	0.495	0.55	0.605	0.66	0.77	0.825	0.935	0.99	0.99
1200	0.42	0.48	0.54	0.6	0.66	0.72	0.84	0.9	1.02	1.08	1.08
1300	0.455	0.52	0.585	0.65	0.715	0.78	0.91	0.975	1.105	1.17	1.17
1400	0.49	0.56	0.63	0.7	0.77	0.84	0.98	1.05	1.19	1.26	1.26

ATENUADORES

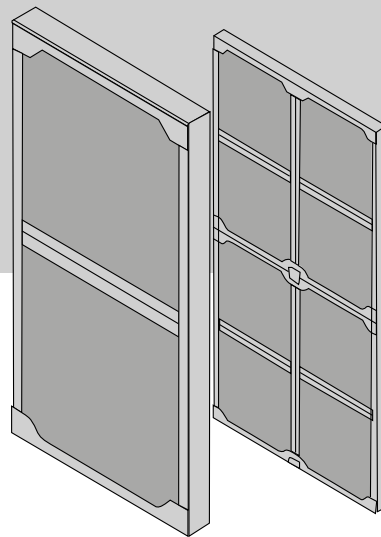


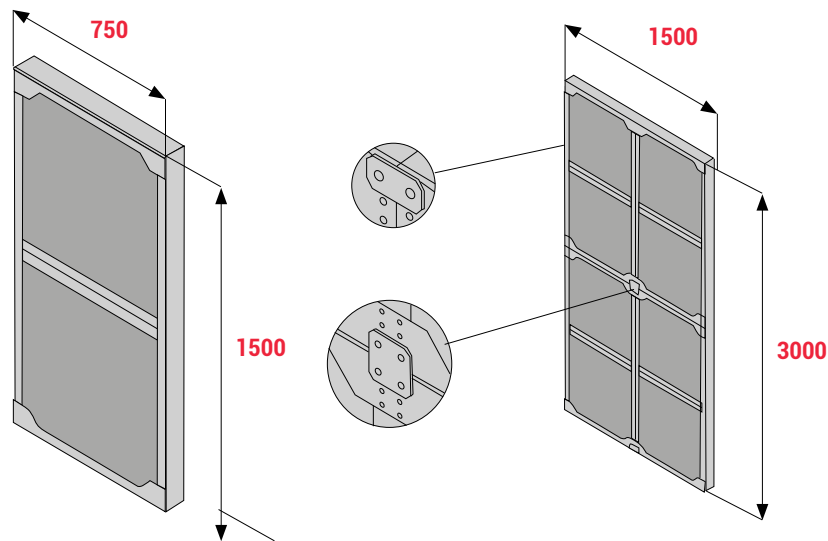
Imagen ilustrativa de PANELES ACÚSTICOS

PANELES PARA AISLAMIENTO ACÚSTICO

Fabricados con lana de roca basáltica y resina sintética especialmente formulada que ofrecen alta resistencia a la transmisión de calor y altos coeficientes de absorción del sonido.

CARACTERÍSTICAS TÉCNICAS

- Propiedades de absorción acústica nominales.
- Seguridad contra incendio.
- Punto de fusión (mínimo) 1100°C.
- Comportamiento ante el fuego ASTM E 136, ASTM E 84
- No son combustibles.
- Generación humo ASTM E 84
- No general humo.
- Propagación de flamas ASTM E 84
- No propagan flama.



FRECUENCIA MEDIA

125 Hz	250 Hz	500 Hz	1000 Hz	2000 Hz	4000 Hz	NRC+
0.26	0.67	1.13	1.1	1.02	1.05	0.98

IL dB (A)

63 Hz	125 Hz	250 Hz	500 Hz	1000 Hz	2000 Hz	4000 Hz	8000 Hz
0.52	0.49	1.05	3.31	5.64	4.43	4.92	.18

**ATENUADORES ACÚSTICOS**



Imagen ilustrativa atenuador especial

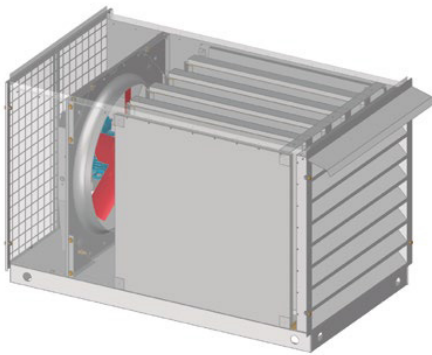
**ATENUADORES**

Buscando facilitar la aplicación de los atenuadores, Soler & Palau ofrece desarrollar sistemas especiales para ser aplicados en sitios en donde el espacio y las condiciones del sistema, por incremento de velocidad o cambios de dirección resulten restrictivos.

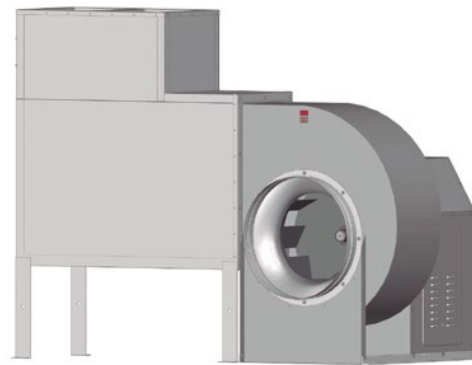
Han sido fabricados en lámina galvanizada, con recubrimiento interno de material fonoabsorbente, malla de protección adherente y rejilla metálica, manteniendo el material en su posición correcta y permitiendo la limpieza del mismo.

Para aplicaciones especiales favor de contactar con el departamento comercial de Soler y Palau.

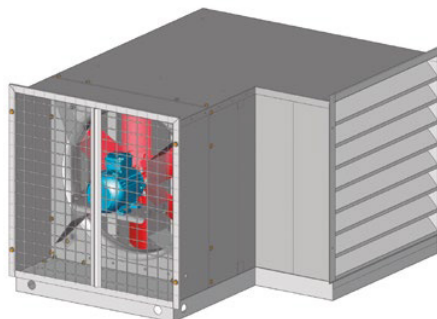
**APLICACIONES**



**MODELO HGT**



**MODELO CM**



**MODELO HGT**



**RESORTES DE PEDESTAL**

Recomendable para ser instalado en maquinaria y equipos como ventiladores, manejadoras o compresores. Previene la generación de vibración y sonido transmitido mecánicamente a los distintos elementos de la instalación.



Imagen ilustrativa de RESORTE DE PEDESTAL

**CARACTERÍSTICAS:**

- La utilización de resortes S&P para aislamiento es óptima cuando la deflexión estática requerida es mayor a 0.5 plg.
- Deben ser seleccionados de acuerdo con una distribución del peso con el fin de generar una deflexión uniforme.
- Rango de carga de 10 Kg (22 Lbs) a 600 Kg (1,386 Lbs).

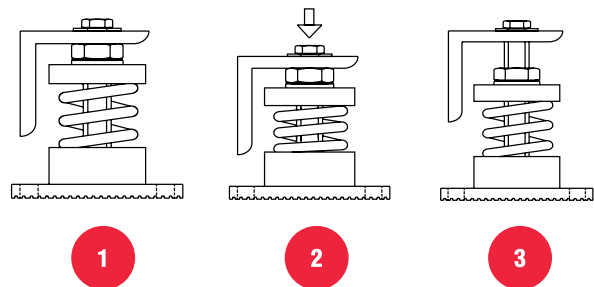
**GAMAS APLICABLES**



**CALIBRACIÓN DEFLEXIÓN**

La deflexión es el cambio manifestado en un elemento debido a la aplicación de carga.  
Para calibrar es necesario usar la tuerca incluida para ajustar la altura deseada.

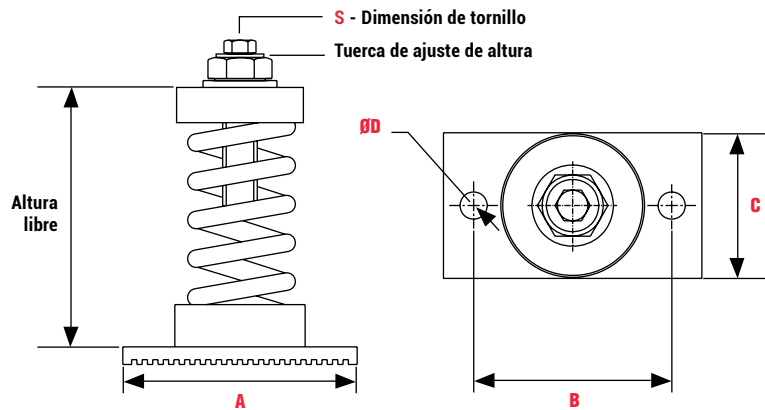
1. Resorte con altura libre (sin carga).
2. Resorte con carga sobre él.
3. Calibración de la altura por medio de tuerca.



DIMENSIONES:

Modelo	A	B	C	ØD
SBB-A	105	88	58	10
SBB-B	133	102	75	13

Dimensiones en mm



CARACTERÍSTICAS:

Modelo	Carga nominal		Razón de carga	Dimensiones (mm)		
	Kg	Lbs	Kg/mm	Altura libre	Diámetro de resortes	
SBB-A10	10	22	0.20	120	Ø51	M10X25
SBB-A16	16	35	0.32	120	Ø51	M10X25
SBB-A20	20	44	0.40	120	Ø51	M10X25
SBB-A25	25	55	0.50	120	Ø51	M10X25
SBB-A32	32	71	0.64	120	Ø51	M10X25
SBB-A40	40	88	0.80	120	Ø51	M10X25
SBB-A50	50	110	1.00	120	Ø51	M10X25
SBB-A63	63	139	1.26	120	Ø51	M10X25
SBB-A80	80	176	1.60	120	Ø51	M10X25
SBB-A100	100	220	2.00	120	Ø51	M10X25
SBB-A125	126	276	2.50	155	Ø60.3	M10X25
SBB-A160	160	353	3.20	155	Ø60.3	M10X25
SBB-A200	200	441	4.00	155	Ø60.3	M10X25
SBB-A250	250	551	5.00	155	Ø60.3	M10X25
SBB-A315	315	694	6.30	155	Ø60.3	M10X25
SBB-A400	400	882	8.00	155	Ø60.3	M10X25
SBB-A500	500	1100	10.0	155	Ø60.3	M10X25
SBB-A630	630	1386	12.6	155	Ø60.3	M10X25

Dimensiones en mm

ATENUADORES



COLGANTES

Resortes colgantes con neopreno y marco metálico están diseñados para suspender maquinaria o equipos, aislando la instalación de cualquier vibración; absorbiendo el ruido y adecuándose a la compresión y expansión sin tensión excesiva que pueda desalinearse el sistema.



Imagen ilustrativa de RESORTES COLGANTES

CARACTERÍSTICAS:

- Cuenta con 17 opciones y deben ser seleccionados de acuerdo con una distribución del peso con el fin de generar una deflexión uniforme.
- Rango de carga de 10Kg (22Lbs) a 400Kg (882Lbs).

GAMAS APLICABLES



Modelo	Carga nominal		Razón de carga	Dimensiones (mm)	
	Kg	Lbs	Kg/mm	Diámetro resorte	Tornillo salida
SHA-A10	10	22	0.20	Ø51	12
SHA-A16	16	35	0.32	Ø51	12
SHA-A20	20	44	0.40	Ø51	12
SHA-A25	25	55	0.50	Ø51	12
SHA-A32	32	71	0.64	Ø51	12
SHA-A40	40	88	0.80	Ø51	12
SHA-A50	50	110	1.00	Ø51	12
SHA-A63	63	139	1.26	Ø51	12
SHA-A80	80	176	1.60	Ø51	12
SHA-A100	110	220	2.00	Ø51	12
SHA-B125	125	276	2.50	Ø51	12
SHA-B160	160	353	3.20	Ø51	12
SHA-B200	200	441	4.00	Ø51	12
SHA-B250	250	551	5.00	Ø60.3	16
SHA-B315	315	694	6.30	Ø60.3	16
SHA-B400	400	882	8.00	Ø60.3	16

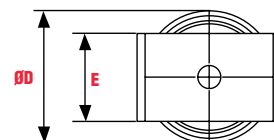
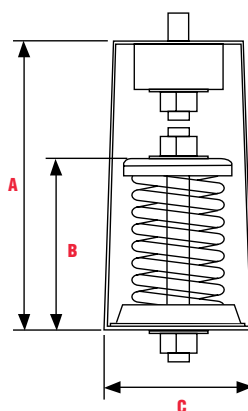
Dimensiones en mm

ATENUADORES

DIMENSIONES:

Modelo	A	B	C	ØD	E
SHA-A	185	120	82	74	50
SHA-B	24	145	114	110	65

Dimensiones en mm





**CATEGORÍA**  
Accesorios de  
Filtración

ACCESORIOS DE FILTRACIÓN



Imagen ilustrativa de CAJA FILTRANTE

CAJA FILTRANTE

Cajas filtrantes, fabricadas con filtro MFR-G4 incorporado, de tipo gravimétrico G4 (UNE-EN 779:2003) capaces de filtrar más del 90% de las partículas superiores a 10 micras.

CARACTERÍSTICAS:

- Filtro MFR-G4, con pérdida de carga máxima de 250 Pa (25mmca).
- Temperatura máxima de trabajo, 80°C.
- Fabricado en lámina galvanizada. Incluye una tapa de apertura rápida, para realizar el cambio de la media filtrante.

GAMAS APLICABLES

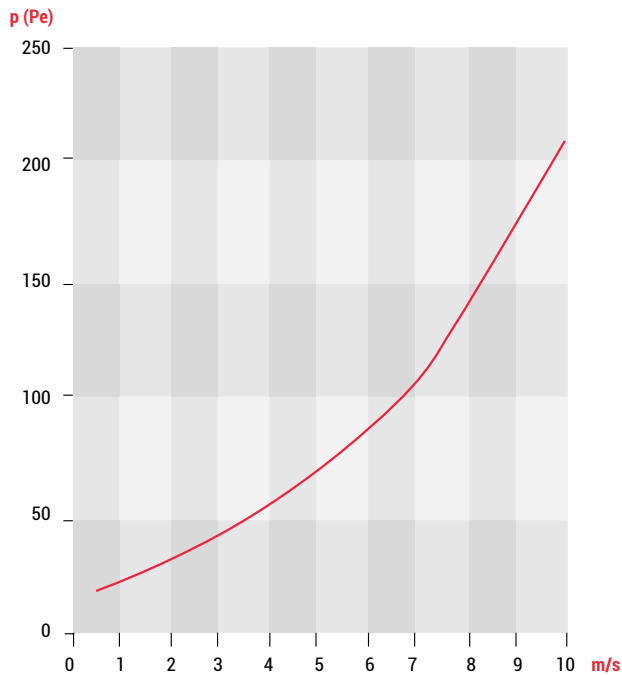


TD

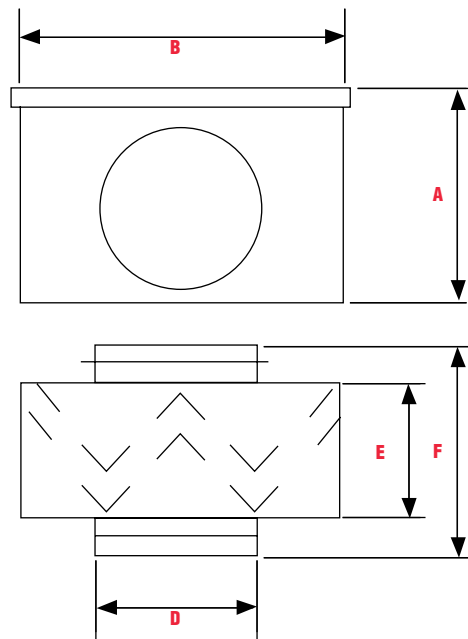


TDS

CURVAS



DIMENSIONES



Modelo	A	B	D	E	F
MFL - 315 G4	346	369	315	154	248
MFL - 355 G4	446	469	355	154	248
MFL - 400 G4	446	469	400	154	248

Dimensiones en mm

**ACCESORIOS DE FILTRACIÓN**



**BANCOS**

Filtro de superficie extendida, construido de media filtrante de microfibras de vidrio. Resistente a la humedad y no permite el crecimiento microbial.

Imagen ilustrativa de BANCO PORTAFILTROS

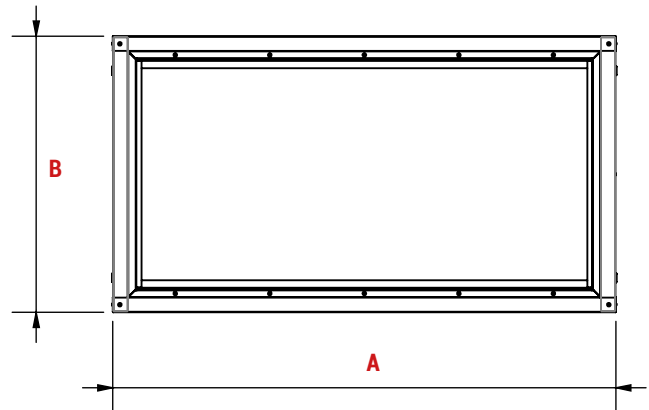
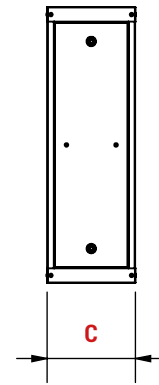
**CARACTERÍSTICAS:**

- Diseño en lámina galvanizada calibres 18 y 20.
- Puertas de acceso con bisagras.
- Sellos internos para evitar fugas futuras.
- Aplicación para filtros tipo minipleat, carbón activado, plisado y lavable permanente de aluminio.

**DIMENSIONES**

Modelo	A	B	C
5APF-2000/22	730	730	182
5APF-2000/24	730	730	234
5APF-4000/22	1330	730	182
5APF-4000/24	1330	730	234
5APF-8000/22	1330	1320	182
5APF-8000/24	1330	1320	234

Dimensiones en mm



ACCESORIOS DE FILTRACIÓN

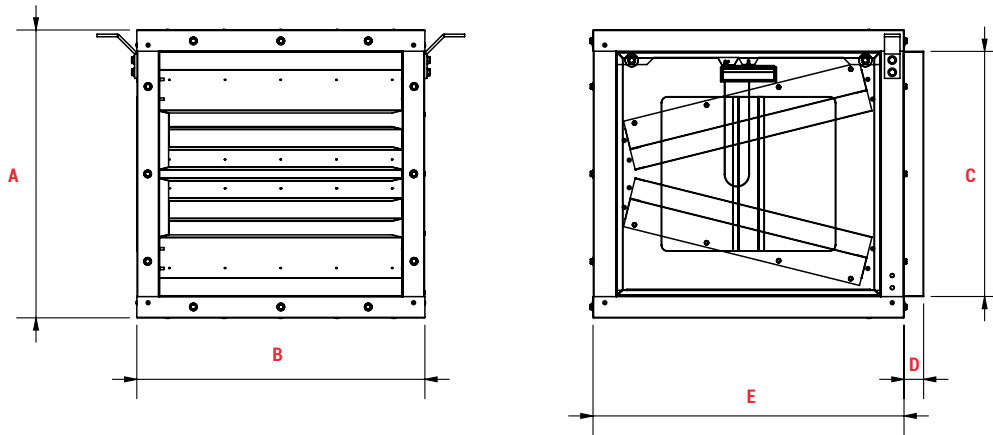


CAJA PORTAFILTROS CL

La caja portafiltros es una opción compacta para filtración de aire. Diseñada con una puerta de acceso para facilitar el cambio de filtros y preparada para recibir hasta 2 etapas de filtración limitada a los siguientes tipos de filtros:

Imagen ilustrativa CAJA PORTAFILTROS CL

DIMENSIONES



Tamaño	A	B	C	D	E	#Filtros (por etapa)	Dim.Filtro (in)
5PF-77CL	380	380	319	25	222	1	12X12X2
5PF-10CL	431	434	372	35	445	2	12X12X2
5PF-12CL	530	530	470	35	625	2	20X20X2
5PF-14CL	606	606	521	35	630	2	20X20X2
5PF-16CL	708	708	603	50	765	2	24X24X2
5PF-18CL	735	735	630	50	765	3	24X24X2
5PF-20CL	822	822	717	50	765	3	24X24X2
5PF-22CL	915	915	790	55	836	4	24X24X2
5PF-24CL	1036	1046	920	55	736	8	20X20X2
5PF-26CL	1105	1116	992	55	688	8	20X20X2
5PF-28CL	1138	1148	1024	55	688	10	20X20X2
5PF-30CL	1235	1245	1122	55	788	8	24X24X2
5PF-33CL	1270	1280	1157	55	788	10	24X24X2

ACCESORIOS DE FILTRACIÓN

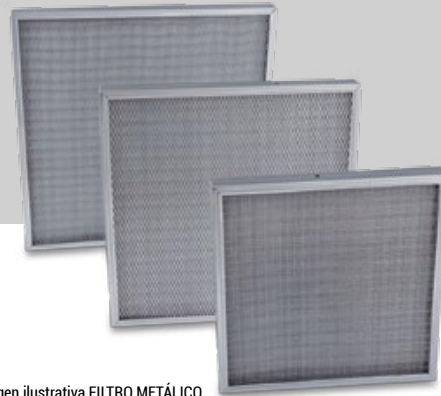


Imagen ilustrativa FILTRO METÁLICO

FILTRO METÁLICO LAVABLE

Para sistemas de ventilación que remueven polvo, tierra, pelusa u otros contaminantes. Estos filtros son lavables y reutilizables ya que sus materiales son muy durables y resistentes. Por su diseño y construcción, ofrecen alta capacidad de retención y baja resistencia al aire.

Están fabricados para operar a altas velocidades de aire (500 ft/min); para aumentar la inercia de las partículas y su probabilidad de chocar con la fibra.

CARACTERÍSTICAS:

- Media filtrante de varias capas corrugadas de malla de hilos de aluminio.
- Marco de aluminio de 2" y galvanizado de 1".
- Cuenta con orificios para desagüe y secado.
- Reforzado con poliéster o poroflex para aumentar su capacidad de retención (bajo pedido especial).

GAMAS APLICABLES



DX



CDAF



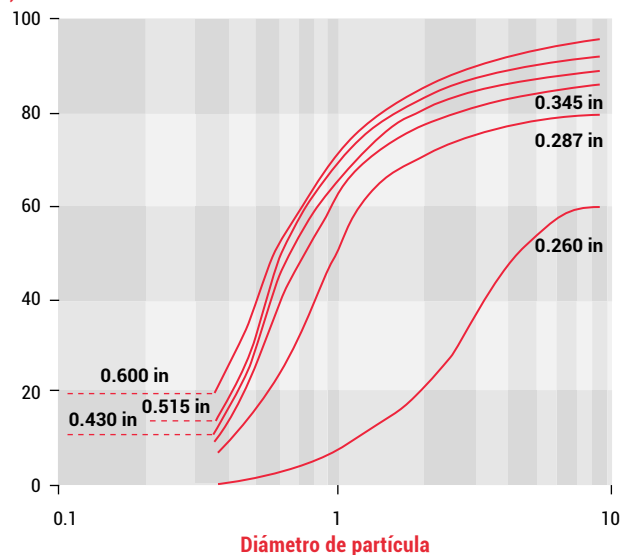
CL

DIMENSIONES

Modelo	Dimensión nominal (in)	Espesor (in)	Dimensión real (in)	Pérdida de carga final (in)
5FIL-320	20x20	1	19 3/8 x 19 3/8 x 3/8	1.00
5FIL-321	24x24	1	23 3/8 x 23 3/8 x 3/8	1.00
5FIL-322	20x20	2	19 3/8 x 19 3/8 x 1 3/8	1.00
2-FI-003	24x24	2	23 3/8 x 23 3/8 x 1 3/8	1.00

Eficiencia fraccional (%)

Eficiencia fraccional (%) vs. Diámetro de partícula



ACCESORIOS DE FILTRACIÓN

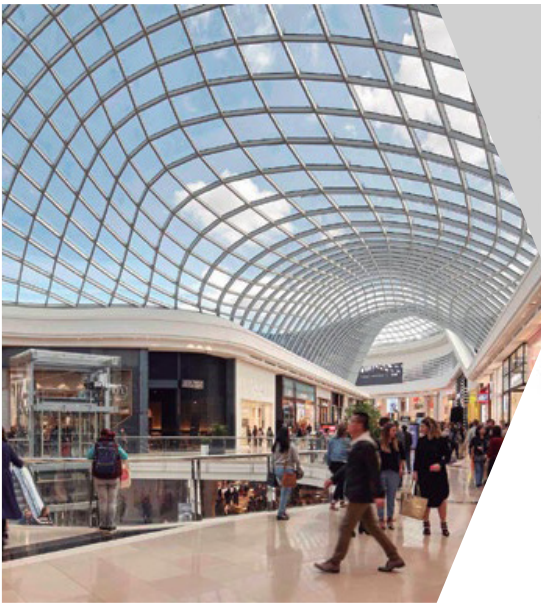


Imagen ilustrativa FILTRO PANEL PLISADO.

FILTROS PANEL PLISADO  
MERV 7 - MERV 8

Ideales para satisfacer necesidades de filtración de partículas por su combinación entre eficiencia y baja caída de presión. Su configuración de pliegues radiales maximiza la retención de polvo alargando la vida útil del filtro, debido al uso completo de la media filtrante. Excelentes como filtros primarios o como prefiltros.

CARACTERÍSTICAS:

- MERV 7: Eficiencia mínima compuesta: 50 a 70% en partículas de 3.0 a 10.0 micrones.
- MERV 8: Eficiencia mínima compuesta: >70 a 85% en partículas de 3.0 a 10.0 micrones.
- Pliegues radiales con media filtrante 100% sintética y bondeadas térmicamente, que no permiten el crecimiento microbial.
- Media filtrante laminada a una malla desplegada de metal corrosivo, la cual ayuda a mantener la rigidez y permite mayor retención del polvo.
- Marco blanco de cartón suajado y resistente a la humedad.
- No absorben humedad por lo que no propician crecimiento microbial.

DIMENSIONES

Modelo	Dimensión nominal (in)	Espesor (in)	Pérdida de carga final (in)
FMA 20-2"	20x20	2	1.00
FMA 24-2"	24x24	2	1.00

GAMAS APLICABLES

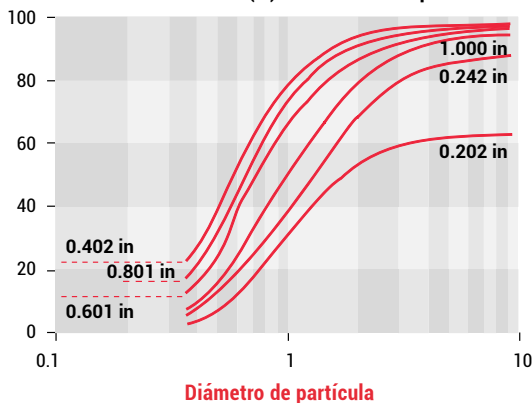


CDAF

Eficiencia fraccional (%)

MERV 7

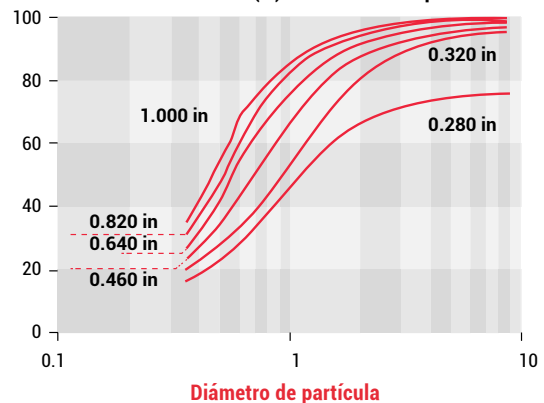
Eficiencia fraccional (%) vs. Diámetro de partícula



Eficiencia fraccional (%)

MERV 8

Eficiencia fraccional (%) vs. Diámetro de partícula



ACCESORIOS DE FILTRACIÓN



Imagen ilustrativa FILTRO PLISADO.

FILTROS PANEL PLISADO  
MERV 11 - MERV 12

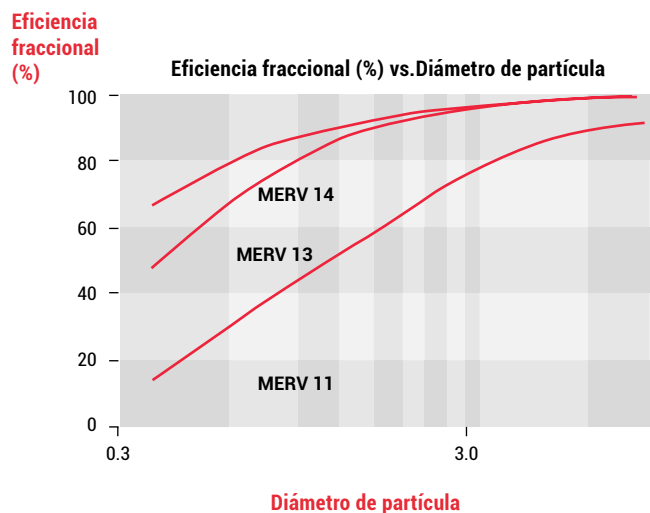
Filtro de superficie extendida, construido de media filtrante de microfibras de vidrio. Resistente a la humedad y no permite el crecimiento microbial. Media separada por cuentas adhesivas que proporciona un flujo de aire uniforme, maximización del área de filtración y una mayor rigidez al filtro.

CARACTERÍSTICAS:

- MERV 11: Eficiencia de 65 a 79% en partículas de 1.0 a 3.0 micrones; y 85% o más, para partículas de 3.0 a 10 micrones.
- MERV 13: Eficiencia mínima de 85%-95% en partículas de 1.0 a 3.0 micrones.
- Filtro de diseño compacto de alta eficiencia.
- Disponible en espesor nominal.
- Muy baja resistencia al flujo de aire y larga vida útil.
- Marco de cartón resistente a la humedad y de doble pared o marco de metal.
- Ideales para sistemas de volumen variable, flujo turbulento o humedad relativa alta.

DIMENSIONES

Modelo	Dimensión nominal (in)	Espesor (in)	Dimensión real (in)	Pérdida de carga final (in)
FMP 24-4"	24x24	4	23 <sup>3/8</sup> x23 <sup>3/8</sup> x3 <sup>5/8</sup>	0.715



**ACCESORIOS DE FILTRACIÓN**



Imagen ilustrativa FILTRO CARBON ACTIVADO.

**FILTROS CARBON ACTIVADO  
GRANULADO**

El carbón activado es, probablemente, el purificador de aire más común, elimina contaminantes orgánicos e inorgánicos que se encuentran en el aire y es eficaz en la eliminación de olores, solventes, gases tóxicos, vapores químicos, humo de cigarro, entre otros.

La alta calidad del carbón activado, utilizado en estos filtros, permite controlar la contaminación; tanto a niveles de seguridad, como de confort, manteniendo su capacidad absorbente constante a lo largo de su vida útil.

**CARACTERÍSTICAS:**

- Media filtrante compuesta por celdas de Kraft corrugadas, rellenas con carbón activado para absorber olores y gases tóxicos.
- Cubiertas con una pantalla de nylon para mantener el carbón en su lugar.
- Marco de 2".
- Fácil y rápida instalación.
- Protectores de malla desplegada galvanizada (opcional).

**GAMAS APLICABLES**



CDAF

**DIMENSIONES**

Modelo	Dimensión nominal (in)	Espesor (in)
<b>FCA 24-2"</b>	24x24	2

Porcentaje de relleno		250 FTP	375 FPM
3/4"	50%	0.08	0.22
3/4"	75%	0.62	1.4
3/4"	100%	0.78	-

Porcentaje de relleno		250 FTP	375 FPM
2"	50%	0.42	1.0
2"	75%	1.00	1.9
2"	100%	2	-

A photograph of a modern industrial factory floor. In the foreground, there is a long, narrow metal track or conveyor system. The floor is highly reflective, showing the overhead lights and machinery. In the middle ground, several robotic arms are mounted on workstations. The background shows a long, well-lit factory aisle with high ceilings and structural beams. A red diagonal graphic element is overlaid on the left side of the image, containing white text. A grey diagonal graphic element is overlaid on the right side of the image.

**CATEGORÍA**  
Accesorios  
gravitacionales



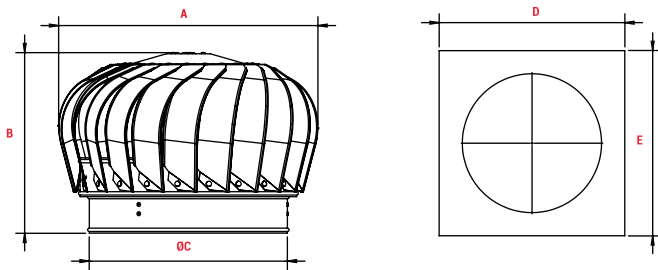
\*Imagen ilustrativa ELC

Accesorio fabricado en 3 tamaños: 400, 500 y 600 en acero inoxidable, con características especiales de durabilidad y construcción que permite la extracción de aire con ayuda del viento circundante, generando la salida del mismo por diferencia de densidades.

**CARACTERÍSTICAS**

- Fabricados en acero inoxidable.
- El diseño del rodete elimina cualquier desbalanceo, creando una succión uniforme y eficiente
- Aspas aerodinámicas que no permiten la entrada de lluvia.
- Los soportes y el eje en acero están diseñados para resistir cargas axiales.
- Rodamientos a bolas que reducen pérdidas de velocidad por fricción y garantizan una mayor vida útil del producto.
- Tapa superior troquelada que da rigidez y estructura al equipo.
- Ligeros, de fácil instalación y moderado mantenimiento.

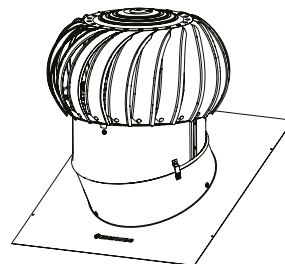
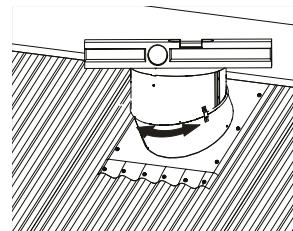
**DIMENSIONES:**



Modelo	Eólico			Base
	A	B	C	D&E
ELC 400	400	330	300	400
ELC 500	500	380	400	500
ELC 600	610	480	500	600

Dimensiones en mm

**ELC 600** (únicamente)  
Con ajustador de ángulo para techos inclinados.





\*Imagen ilustrativa ECL

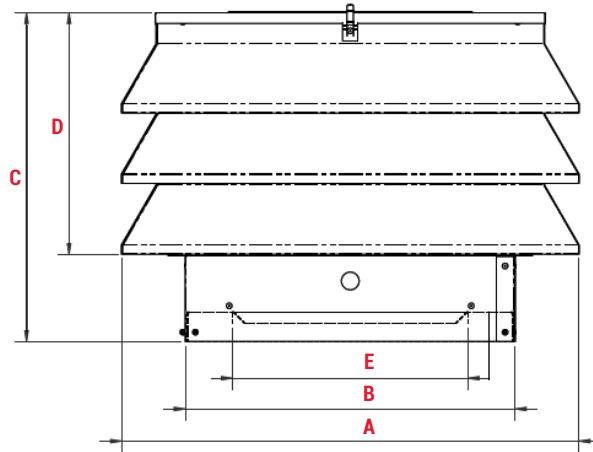
**ACCESORIO FABRICADO EN ALUMINIO Y LÁMINA GALVANIZADA.**

Características especiales de durabilidad y construcción que permite la salida de aire en sistemas donde la inyección de aire es positiva.

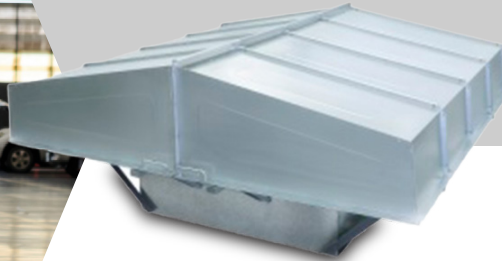
**CARACTERÍSTICAS**

- ECL fabricados en lámina galvanizada.

**DIMENSIONES ECL**



Modelo	A	B	C	D	E
<b>ECL 7-7</b>	775	557	557	409	400
<b>ECL 9-9</b>	818	600	600	459	444
<b>ECL 10-10</b>	875	660	660	473	500
<b>ECL 12-12</b>	930	712	720	508	553
<b>ECL 15-15</b>	1065	450	840	607	692
<b>ECL 18-18</b>	1132	915	903	619	708



\*Imagen ilustrativa EDX

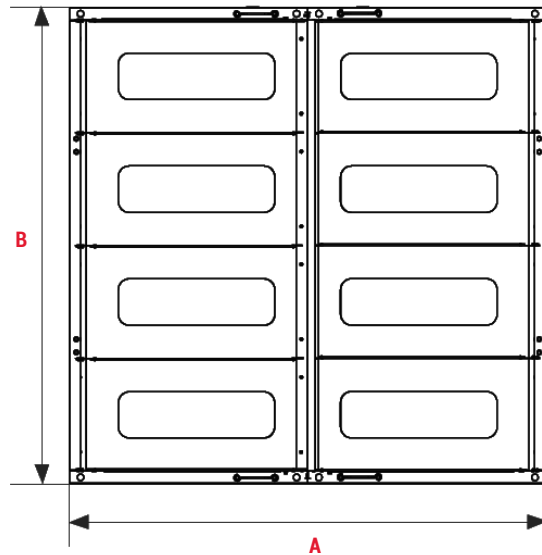
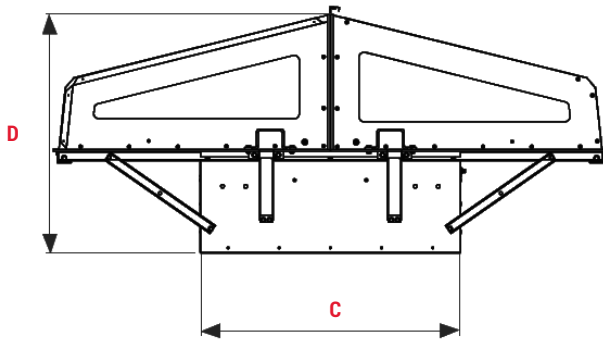
**ACCESORIO FABRICADO EN ALUMINIO Y LÁMINA GALVANIZADA.**

Características especiales de durabilidad y construcción que permite la salida de aire en sistemas donde la inyección de aire es positiva.

**CARACTERÍSTICAS**

- ECL y EDX fabricados en lámina galvanizada.

**DIMENSIONES EDX**



Modelo	A	B	C	D
EDX-800	2158	2218	1015	960
EDX-1000	2577	2610	1180	1095
EDX-1250	2675	2680	1460	1236
EDX-1500	3226	3164	1775	1510
EDX-1800	4280	4280	2040	1710









**S&P México**

Tel. 52 (222) 2 233 911, 2 233 900  
comercialmx@solerpalau.com

**S&P Colombia**

PBX: +57 313 2400879  
comercial@solerpalau.com.co

**S&P Perú**

Tel. +51 985 721 097  
comercialpe@solerpalau.com



[WWW.SOLERPALAU.MX](http://WWW.SOLERPALAU.MX)